

OT-G590-SUS

RoHS SUS CAD

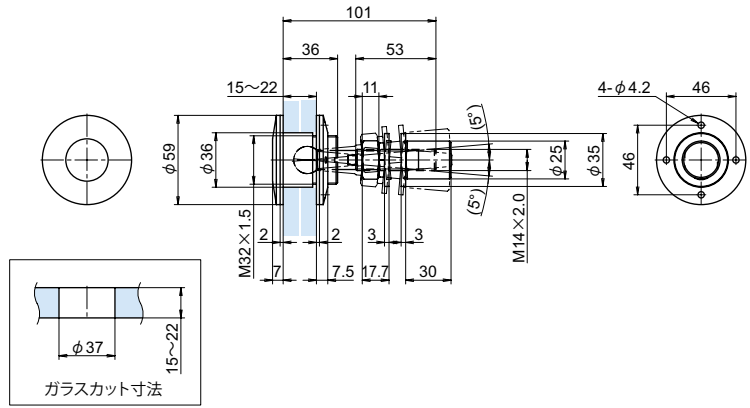


GLASS INTERIOR

ステンレスフィックス(首振りタイプ)



※裏面



ガラスカット寸法

● Check!

- 材質 ステンレス鋼 (SUS-304)
- 仕上げ ヘアライン (HLST)
- 補足 スパイダーやコネクター (P.815 ~ P.817) と組み合わせてご使用下さい。
- ※注意※・締め込み金具は別売りです。※下記表参照
・注文時にガラス厚をご指示下さい。

品番	品名	対応ガラス厚	許容ガラス荷重 (4個使用・垂直取付時)	自重	在庫状況	コードナンバー
OT-G590-SUS	ステンレスフィックス(首振りタイプ)	15~22mm	120kg	567g	受注生産(50個~)	2365900049
別売り	使用				自重 在庫状況	コードナンバー
OT-GTL-B (P.814)	取り付け時に必要な締め込み金具			100g	標準在庫	8236999005

ガラス用固定金物
フィックス

ガラスヒンジ
戸当り

バーハンドル
ノブ

バスルーム
アクセサリ

スライド
ドア用金物

OT-G490-SUS

RoHS SUS CAD



エッジシール
ジョイントシール

ガラス用
固定金物
フィックス

締込工具

手摺
ブラケット

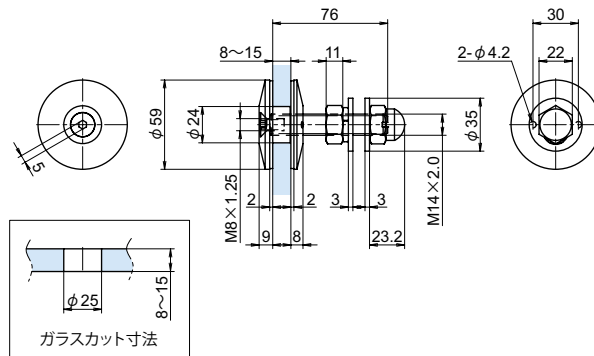
衝突防止
シール

インテリア用
金物

ステンレスフィックス(前締めタイプ)



※裏面



ガラスカット寸法

● Check!

- 材質 ステンレス鋼 (SUS-304)
- 仕上げ ヘアライン (HLST)
- 補足・六角レンチは #5 をご使用下さい。
・スパイダーやコネクター (P.815 ~ P.817) と組み合わせてご使用下さい。
- ※注意※・締め込み金具は別売りです。※下記表参照
・注文時にガラス厚をご指示下さい。

取付方法

【施工スムーズ】ガラス吊り込み時にガラスをシャフトに仮掛けできます。前面から締め込んで固定します。

施工
スムーズ

品番	品名	対応ガラス厚	許容ガラス荷重 (4個使用・垂直取付時)	自重	在庫状況	コードナンバー
OT-G490-SUS	ステンレスフィックス(前締めタイプ)	8~15mm	120kg	358g	受注生産(50個~)	2364900049
別売り	使用				自重 在庫状況	コードナンバー
OT-GTL-B (P.814)	取り付け時に必要な締め込み金具			100g	標準在庫	8236999005