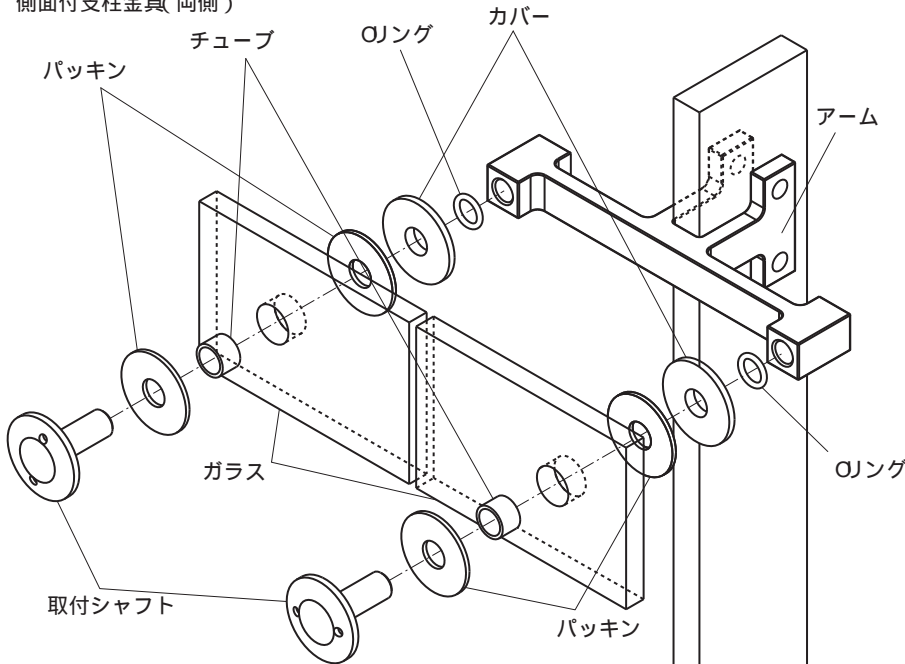




当社製品をお買い上げ頂きありがとうございました。
本製品を正しくお使いいただくために、この取付け説明書を詳しくご覧になってから取付けて下さい。

OT-G220-SUS

側面付支柱金具(両側)



取付け手順

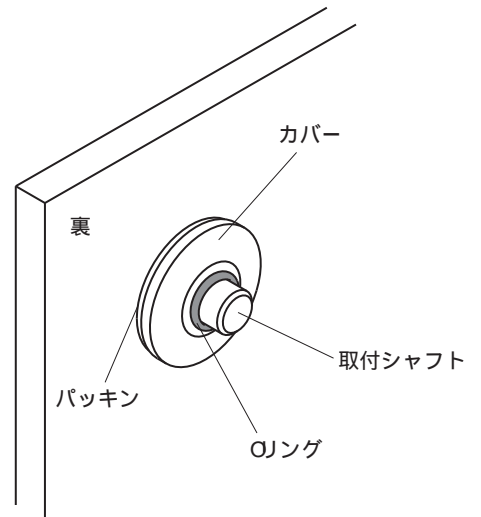
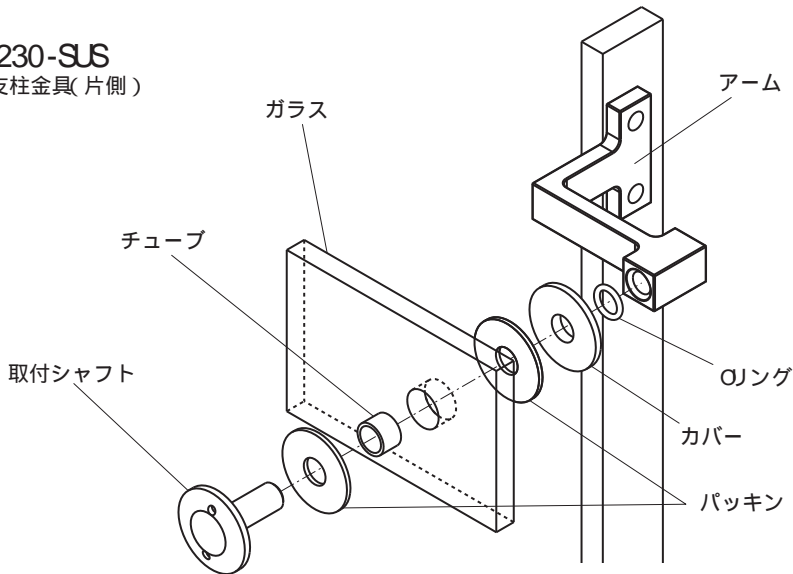
1. アームをM8ボルト(別途ご用意下さい)で支柱に取付ける。
2. 取付シャフトにパッキン、チューブを通す。
3. 2のシャフトにガラスを通し、その裏にパッキンとカバーとOリングを通す(下図参照)。
4. ガラスに付けたシャフトをアームのネジ穴に取付け、専用工具で締めこむ。

専用工具が必要な場合は、別途ご相談下さい。

対応ガラス厚： 8~ 12mm
ガラスカット寸法： 18mm

OT-G230-SUS

側面付支柱金具(片側)



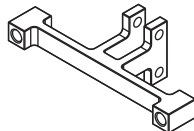
カバーの仮止め

取付け時、カバーが抜けないように取付シャフトにOリングを通す。

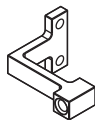
付属部品表

OT-G220-SUS

- OT-G220-SUS アーム × 1
- 取付シャフト × 2
- カバー × 2
- パッキン × 4
- チューブ × 2
- Oリング × 2



OT-G220-SUS アーム



OT-G230-SUS アーム

OT-G230-SUS

- OT-G230-SUS アーム × 1
- 取付シャフト × 1
- カバー × 1
- パッキン × 2
- チューブ × 1
- Oリング × 1



取付シャフト



カバー



パッキン



チューブ



Oリング

取付け時の注意事項

不要な改造・分解は故障の原因になりますので止めて下さい。

十分強度のある支柱・枠に取付けて下さい。

ガラス面には必ずパッキンを入れて下さい。

取付けは2人以上で行って下さい。

ネジを強く締め込んで下さい。

改良の為、仕様を予告なく変更することがあります。予めご了承下さい。

URL : <http://www.geoprince.co.jp> E-Mail : info@geoprince.co.jp

本社・大阪支店 〒578-0965 東大阪市本庄西1丁目4-32 TEL. 06 (6747) 2591 (代) FAX. 06 (6747) 2710
 東京支店 〒130-0024 東京都墨田区菊川3丁目20-5 TEL. 03 (3633) 8505 (代) FAX. 03 (3633) 8577
 名古屋支店 〒468-0045 名古屋市中天白区野並1丁目275 TEL. 052 (893) 0792 (代) FAX. 052 (893) 0793
 福岡営業所 〒812-0007 福岡市博多区東比恵2丁目19-18 TEL. 092 (483) 8566 (代) FAX. 092 (483) 8577