



# OT-G370-SUS/OT-G380-SUS/OT-G390-SUS 取付け説明書

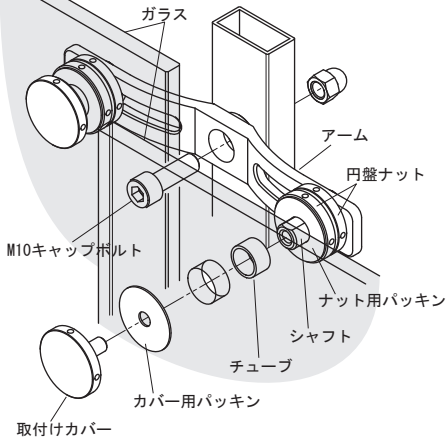
20150325

当社製品をお買い上げ頂きありがとうございました。  
本製品を正しくお使いいただくために、この取付け説明書を詳しくご覧になってから取付けて下さい。

## 取付け方法

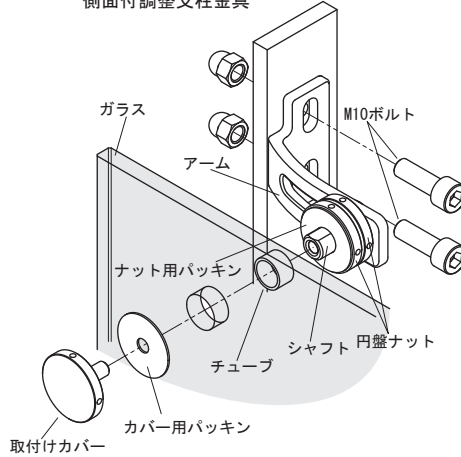
### OT-G370-SUS/OT-G380-SUS

面付調整支柱金具



### OT-G390-SUS

側面付調整支柱金具

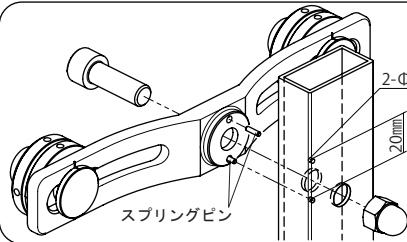


対応ガラス厚： 8～12mm  
ガラスカット寸法： Φ20mm

## 取付け手順

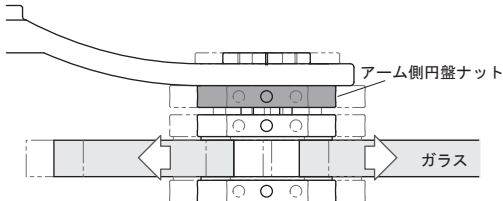
1. アームをM10ボルトで支柱に取り付ける。  
(OT-G370-SUS/OT-G380-SUSはM10キャップボルトを使用してください。)
2. フィックス部の取付けカバーとカバー用パッキンを外す。
3. フィックス部のシャフトにガラスの穴を通し、  
②で外した取付けカバーとパッキンを取付ける。  
(※このとき金具とガラスの間にパッキン・チューブがあることを確認してください。)
4. 必要に応じて位置調整を行い、取付けカバーとガラスを挟み込んでいる円盤ナットを締め込んでください。

※ 専用工具が必要な場合は、別途ご相談ください。



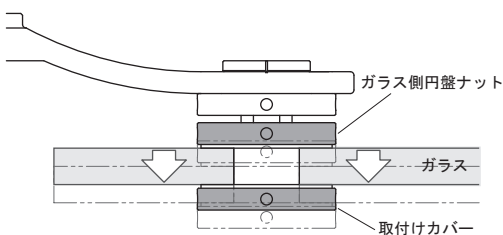
・回転止めピン (OT-G370-SUS/OT-G380-SUSのみ)  
現場に合わせて必要な場合は、付属のスプリングピンをご使用ください。  
ご使用の場合は、支柱にピッチ20mm・φ2.0mmのピン穴をあけ、アームのピン穴にスプリングピン2本を差し込み、そのまま支柱のピン穴に合わせて取り付けて下さい。

## 調整方法



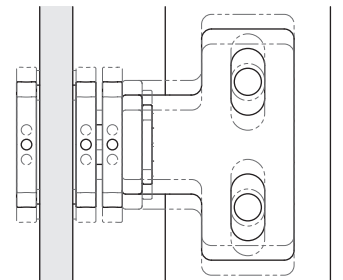
### 横方向の位置調整

1. アーム側の円盤ナットを緩める。
2. フィックス部を横方向に動かし位置を確認する。
3. ①で緩めた円盤ナットを締め固定する。



### 前後方向の位置調整

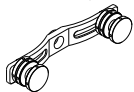
1. 取付けカバーとガラス側の円盤ナットを緩める。
  2. ガラスの位置を確認する。
  3. ①で緩めた取付けカバーと円盤ナットを締め直し固定する。
- ※フィックス部のシャフトがガラス板厚の半分以上掛かるようにしてください。



### 縦方向の位置調整 (OT-G390-SUSのみ)

1. M10ボルトを緩める。
2. 金具本体を縦方向に動かし位置を確認する。
3. ①で緩めたM10ボルトを締め固定する。

## 付属部品表



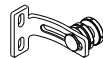
■OT-G370-SUS

OT-G370-SUSアーム	×1
シャフト	×2
取付けカバー	×2
円盤ナット	×4
カバー用パッキン	×2
ナット用パッキン	×2
チューブ	×2
スプリングピン	×2



■OT-G380-SUS

OT-G380-SUSアーム	×1
シャフト	×1
取付けカバー	×1
円盤ナット	×2
カバー用パッキン	×1
ナット用パッキン	×1
チューブ	×1
スプリングピン	×2



■OT-G390-SUS

OT-G390-SUSアーム	×1
シャフト	×1
取付けカバー	×1
円盤ナット	×2
カバー用パッキン	×1
ナット用パッキン	×1
チューブ	×1

## 取付け時の注意事項

不要な改造・分解は故障の原因になりますので止めてください。

取付ける支柱・枠が水平・垂直が出ているか確認してください。

十分強度のある支柱・枠に取付けて下さい。

ガラス面には必ずパッキンを入れて下さい。

取付は2人以上で行ってください。

ネジをしっかり締め込んで下さい。

改良の為、仕様を予告なく変更することがあります。予めご了承下さい。

URL : <http://www.geoprince.co.jp> E-Mail : [info@geoprince.co.jp](mailto:info@geoprince.co.jp)

本社・大阪支店 〒578-0965 東大阪市本庄西1丁目4-32 TEL. 06 (6747) 2591 (代) FAX. 06 (6747) 2710  
 東京支店 〒130-0024 東京都墨田区菊川3丁目20-5 TEL. 03 (3633) 8505 (代) FAX. 03 (3633) 8577  
 名古屋支店 〒468-0045 名古屋市中区野並1丁目275 TEL. 052 (893) 0792 (代) FAX. 052 (893) 0793  
 福岡営業所 〒812-0007 福岡市博多区東比恵2丁目19-18 TEL. 092 (483) 8566 (代) FAX. 092 (483) 8577