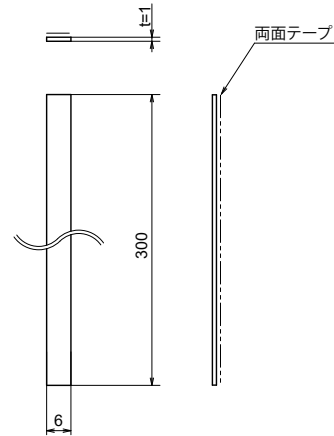


# NEW OT-HSP-A



## エッジシール用スペーサー

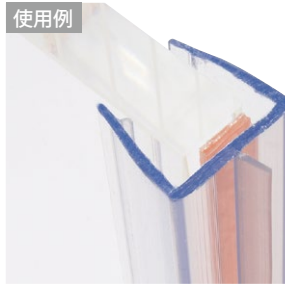


### ● Check!

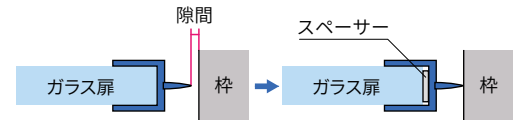
エッジシールと枠に隙間ができる際、ガラス扉のエッジ部にスペーサーを貼ってから取り付ける事で、隙間を調整できます。

材質 PET

- 補足
- ・全長は300mmです。ご使用箇所の寸法に合わせ数本貼り付けてご使用下さい。
  - ・使用例の写真は分かりやすいようにオレンジ色の剥離シートを付けたまま撮影しています。実際のスペーサーは透明です。



### 取付参考図



品番	品名	注文単位	在庫状況	コードナンバー
OT-HSP-A	エッジシール用スペーサー	10本	標準在庫	2379990001

エッジシール  
ジョイントシール

ガラスヒンジ  
戸当り

バーハンドル  
ノブ

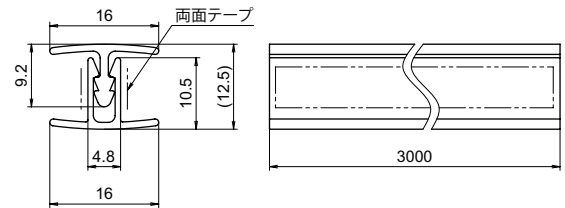
バスルーム  
アクセサリ

スライド  
ドア用金物

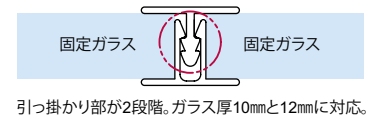
# OT-H500



## ガラス用ジョイントシール



### 取付参考図



### ● Check!

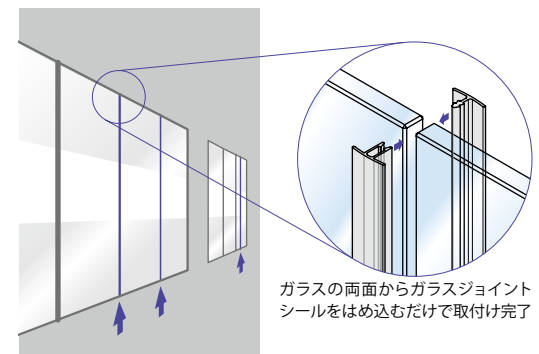
- ・ガラスパーティション等のガラスとガラスの隙間をふさぐ屋内用ジョイントシールです。
- ・コーキング材が不要で作業性が向上します。

材質 硬質PVC

仕上げ 透明

補足 全長は3000mmです。ご使用箇所の寸法に合わせカットして下さい。

- ※注意※
- ・ジョイントシールのみでガラスの固定はできません。ガラスは枠等に固定して下さい。
  - ・生産工程上、記載仕様と異なる場合があります。現物にてご確認ください。



ガラスの両面からガラスジョイントシールをはめ込むだけで取付け完了

品番	品名	対応ガラス厚	注文単位	在庫状況	コードナンバー
OT-H500	ガラス用ジョイントシール	10mm, 12mm	5セット	標準在庫	2375000082

エッジシール  
ジョイントシール

ガラス用  
固定金物  
フィックス

締込工具

手摺  
ブラケット

衝突防止  
シール

インテリア用  
金物