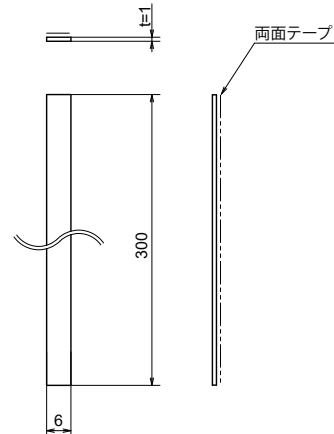


NEW OT-HSP-A



エッジシール用スペーサー

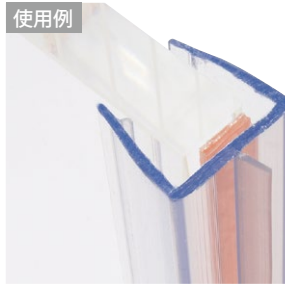


● Check!

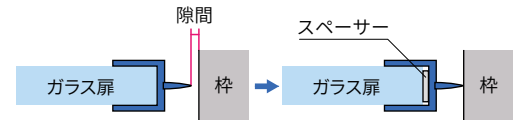
エッジシールと枠に隙間ができる際、ガラス扉のエッジ部にスペーサーを貼ってから取り付ける事で、隙間を調整できます。

材質 PET

- 補足
- ・全長は300mmです。ご使用箇所の寸法に合わせ数本貼り付けてご使用下さい。
 - ・使用例の写真は分かりやすいようにオレンジ色の剥離シートを付けたまま撮影しています。実際のスペーサーは透明です。



取付参考図



| 品番 | 品名 | 注文単位 | 在庫状況 | コードナンバー |
|----------|--------------|------|------|------------|
| OT-HSP-A | エッジシール用スペーサー | 10本 | 標準在庫 | 2379990001 |

エッジシール
ジョイントシール

ガラスヒンジ
戸当り

バーハンドル
ノブ

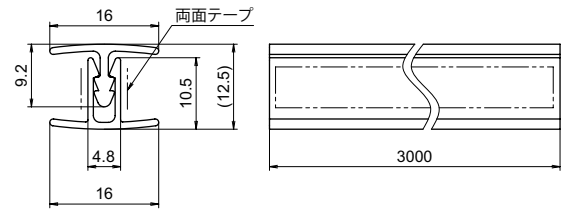
バスルーム
アクセサリ

スライド
ドア用金物

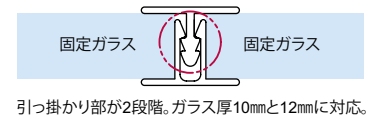
OT-H500



ガラス用ジョイントシール



取付参考図



● Check!

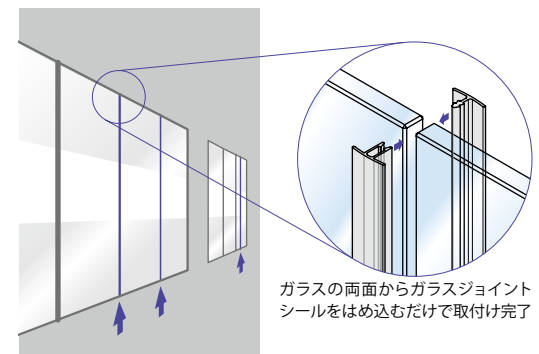
- ・ガラスパーティション等のガラスとガラスの隙間をふさぐ屋内用ジョイントシールです。
- ・コーキングが不要で作業性が向上します。

材質 硬質PVC

仕上げ 透明

補足 全長は3000mmです。ご使用箇所の寸法に合わせカットして下さい。

- ※注意※
- ・ジョイントシールのみでガラスの固定はできません。ガラスは枠等に固定して下さい。
 - ・生産工程上、記載仕様と異なる場合があります。現物にてご確認ください。



| 品番 | 品名 | 対応ガラス厚 | 注文単位 | 在庫状況 | コードナンバー |
|---------|--------------|------------|------|------|------------|
| OT-H500 | ガラス用ジョイントシール | 10mm, 12mm | 5セット | 標準在庫 | 2375000082 |

エッジシール
ジョイントシール

ガラス用
固定金物
フィックス

締込工具

手摺
ブラケット

衝突防止
シール

インテリア用
金物