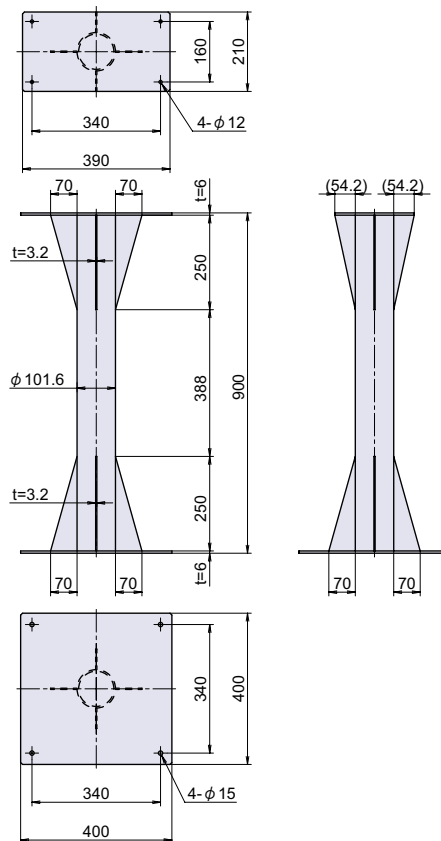


PF
PA

PF-100

ポールスタンド

CAD

ポールスタンド
磁気近接スイッチ

● Check!

・配電盤用のポールスタンドです。

使用例	配電盤
材質	熱間圧延鋼板 (SPHC)
仕上げ	溶融亜鉛メッキ
補足	別注サイズが必要な場合はお問い合わせ下さい。
※注意※	輸送には別途、運賃を頂きます。

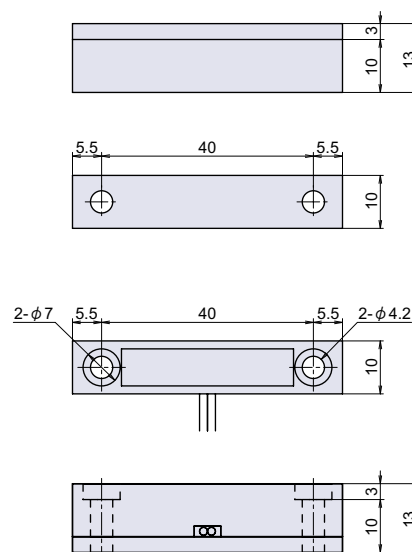
品番	品名	自重	在庫状況	コードナンバー
PF-100	ポールスタンド	21600g	受注生産 (1個～)	1101000201

PA-21

磁気近接スイッチ (リード線付)

RoHS

CAD



● Check!

・ドアなどの開閉状態を検出するための磁気近接スイッチです。

使用例	制御盤扉
材質	ABS樹脂 (ABS)
仕上げ	白色
電気仕様	電流容量：0.5A 100VDC 接触抵抗：0.3Ω 接点方式：NC リード線：AWG22 (長さ 430mm) 動作範囲：30 ± 10mm

品番	品名	自重	在庫状況	コードナンバー
PA-21	磁気近接スイッチ (リード線付)	17g	準在庫	1110210600

宅配扉

運搬台車

ディスプレイ
用金具ポール
スタンド磁気近接
スイッチ

LED 表示灯