

PC

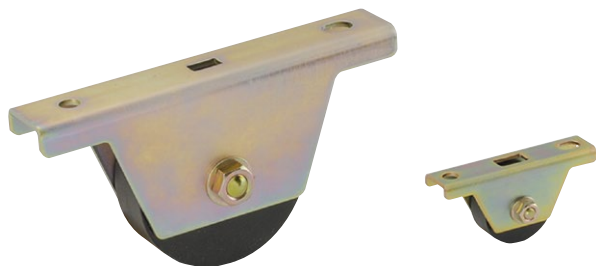
PC-120

CAD



鉄枠付重量戸車（平型）

戸車



● Check! : 戸車について (P.608)

・ベアリングを使用しているので耐久性に優れています。

種類

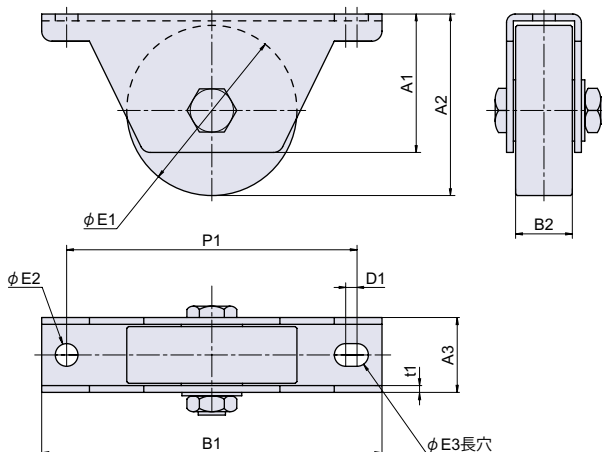
平型

戸車

使用例 門扉、各種倉庫

材質 [枠]冷間圧延鋼板 (SPCC)
[車]鉄鋳物

仕上げ 亜鉛メッキ有색クロメート処理



寸法表	A1	A2	A3	B1	B2	D1	φ E1	φ E2	φ E3	P1	t1
PC-120-50	41	54	26	110	18	5	50	10	10 × 15	88	2.6
PC-120-60	51	65	28	120	20	5	60	10	10 × 15	98	3
PC-120-75	61	80	33	150	25	5	75	10	10 × 15	128	3
PC-120-90	76	100	38	180	27	6	90	14	14 × 20	146	4
PC-120-105	85	112.5	42	220	31	6	105	14	14 × 20	176	4

キャスター

低床
キャスターアジャスト
キャスター緩衝
キャスターボール
キャスターその他
キャスター

フリーベア

PC-66-SUS

RoHS

SUS

CAD



ステンレス枠付戸車（V型）



● Check! : 戸車について (P.608)

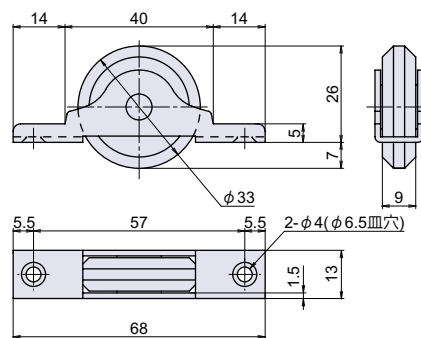
種類

V型

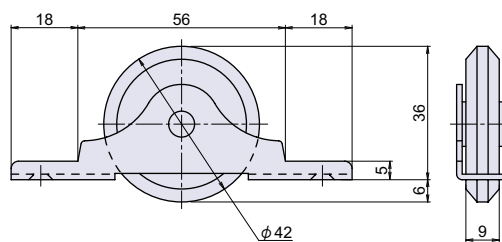
使用例 鋼製建具

材質 [枠]ステンレス鋼板 (SUS-304)
[車]ポリアセタール (POM)

※注意※・取付ネジは付属していません。別途ご用意下さい。
・推奨ネジ：M4 皿小ネジ小頭



PC-66-SUS-33



PC-66-SUS-42

品番	品名	許容荷重 N[kgf] (2個当り)	自重	箱入数	在庫状況	コードナンバー
PC-66-SUS-33	ステンレス枠付戸車（V型）33mm	392 [40]	35g	12個	準在庫	1080662302
PC-66-SUS-42	ステンレス枠付戸車（V型）42mm	588 [60]	55g	4個	準在庫	1080662301