

PC-124-SUS

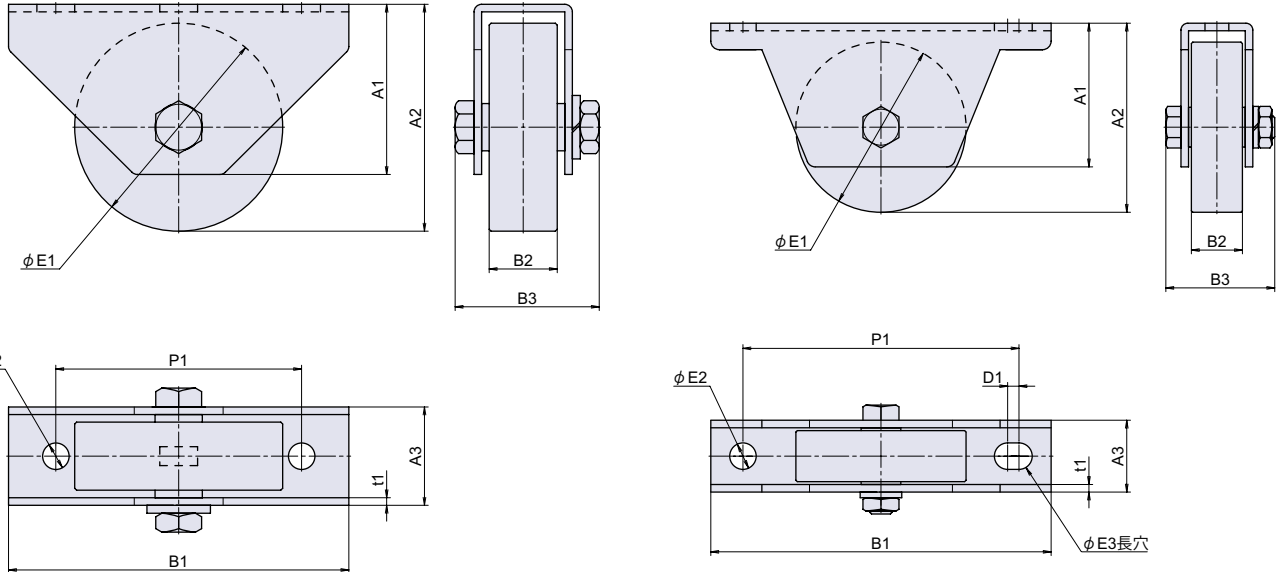
RoHS SUS CAD



ステンレス枠付MC防音重量戸車 (平型)

PC

戸車



PC-124-SUS-130・150・200

PC-124-SUS-50・60・75・90・100

Check! : 戸車について (P.608)

- ・ゴム車輪に比べ、数倍の荷重に耐えます。
- ・鉄車輪に比べ、騒音が大幅に減少します。

種類	摩耗に強く 長寿命
平型	

寸法表	A1	A2	A3	B1	B2	B3	D1	P1	φ E1	φ E2	φ E3	t1
PC-124-SUS-50	41	54	26	110	18	40.5	5	88	50	10	10 × 15	2.5
PC-124-SUS-60	51	65	28	120	20	47	5	98	60	10	10 × 15	3
PC-124-SUS-75	61	80	33	150	25	52.5	5	128	75	10	10 × 15	3
PC-124-SUS-90	76	100	38	180	27	57.6	6	146	90	14	14 × 20	4
PC-124-SUS-100	85	110	42	220	30	66.2	6	176	100	14	14 × 20	4
PC-124-SUS-130	110	139	56	250	42	80.2	-	185	130	16	-	4
PC-124-SUS-150	147	175	74	300	52	105.6	-	230	150	20	-	6
PC-124-SUS-200	147	215	74	300	52	105.6	-	230	200	20	-	6

使用例 門扉、各種倉庫

材質 [枠]ステンレス鋼板 (SUS-304)
[車]MCナイロン

補足 440C ベアリング入り仕様も製作可能です。別途お問い合わせ下さい。

部品名	材質	摘要	備考
枠	SUS-304		
車	MCナイロン		
ベアリング	S		
ベアリング押え	SUS		
六角ボルト	SUS		
六角ナット	SUS		
スプリングワッシャー	SUS		

品番	品名	許容荷重 N[kgf] (2個当り)	自重	箱入数	在庫状況	コードナンバー
PC-124-SUS-50	ステンレス枠付 MC 防音重量戸車 (平型) 50mm	980 [100]	220g	2個	準在庫	1081242608
PC-124-SUS-60	ステンレス枠付 MC 防音重量戸車 (平型) 60mm	1470 [150]	360g	2個	準在庫	1081242607
PC-124-SUS-75	ステンレス枠付 MC 防音重量戸車 (平型) 75mm	1960 [200]	560g	2個	準在庫	1081242606
PC-124-SUS-90	ステンレス枠付 MC 防音重量戸車 (平型) 90mm	2940 [300]	945g	2個	準在庫	1081242605
PC-124-SUS-100	ステンレス枠付 MC 防音重量戸車 (平型) 100mm	3920 [400]	1360g	2個	準在庫	1081242604
PC-124-SUS-130	ステンレス枠付 MC 防音重量戸車 (平型) 130mm	4900 [500]	2560g	1個	準在庫	1081242603
PC-124-SUS-150	ステンレス枠付 MC 防音重量戸車 (平型) 150mm	5880 [600]	5775g	1個	準在庫	1081242602
PC-124-SUS-200	ステンレス枠付 MC 防音重量戸車 (平型) 200mm	5880 [600]	6850g	1個	準在庫	1081242601

戸車

キャスター

低床
キャスター

アジャスト
キャスター

緩衝
キャスター

ボール
キャスター

その他
キャスター

フリーベア