

PC-150-SUS

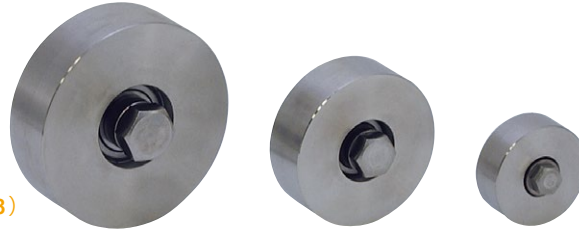
RoHS SUS CAD



ステンレス重量戸車 (平型) 車のみ

PC

戸車



● **Check!** : 戸車について (P.608)

・高級機械用 440C ベアリングを使用しているため耐久性に優れています。

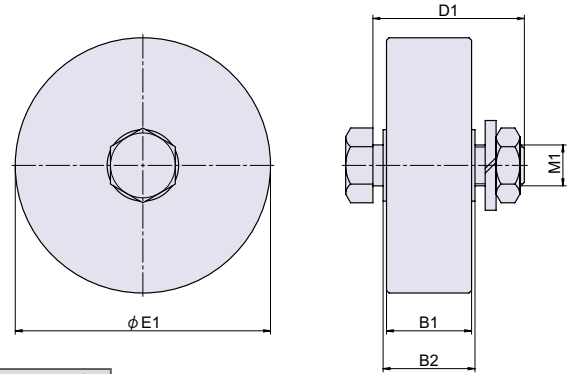
種類

平型

使用例 門扉、各種倉庫

材質 [車]ステンレス鋼 (SUS-303)

補足 SUS-304 製車輪も製作可能です。別途お問い合わせ下さい。



品番	品名	自重	箱入数	在庫状況	コードナンバー
PC-150-SUS-50	ステンレス重量戸車 (平型) 車のみ 50mm	275g	2 個	準在庫	1081503309
PC-150-SUS-60	ステンレス重量戸車 (平型) 車のみ 60mm	435g	2 個	準在庫	1081503308
PC-150-SUS-75	ステンレス重量戸車 (平型) 車のみ 75mm	825g	2 個	準在庫	1081503307
PC-150-SUS-90	ステンレス重量戸車 (平型) 車のみ 90mm	1265g	2 個	準在庫	1081503306
PC-150-SUS-100	ステンレス重量戸車 (平型) 車のみ 100mm	1770g	2 個	準在庫	1081503305
PC-150-SUS-110	ステンレス重量戸車 (平型) 車のみ 110mm	2565g	1 個	準在庫	1081503304
PC-150-SUS-130	ステンレス重量戸車 (平型) 車のみ 130mm	4265g	1 個	準在庫	1081503303
PC-150-SUS-150	ステンレス重量戸車 (平型) 車のみ 150mm	7000g	1 個	準在庫	1081503302
PC-150-SUS-200	ステンレス重量戸車 (平型) 車のみ 200mm	12600g	1 個	準在庫	1081503301

寸法表	B1	B2	D1	φE1	M1
PC-150-SUS-50	18	21	35	50	M8 × 1.25
PC-150-SUS-60	20	22	40	60	M10 × 1.5
PC-150-SUS-75	25	27	44.5	75	M12 × 1.75
PC-150-SUS-90	27	30	49.6	90	M12 × 1.75
PC-150-SUS-100	30	34	54.5	100	M16 × 2.0
PC-150-SUS-110	36	44	64.5	110	M16 × 2.0
PC-150-SUS-130	42	48	70	130	M16 × 2.0
PC-150-SUS-150	52	62	93	150	M18 × 2.5
PC-150-SUS-200	52	62	93	200	M18 × 2.5

戸車

キャスター

低床
キャスター

アジャスト
キャスター

PC-151-SUS

RoHS SUS CAD



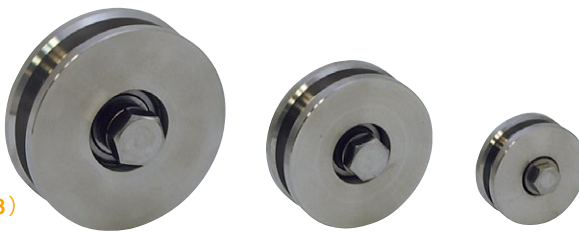
ステンレス重量戸車 (V型) 車のみ

緩衝
キャスター

ボール
キャスター

その他
キャスター

フリーベア



● **Check!** : 戸車について (P.608)

・高級機械用 440C ベアリングを使用しているため耐久性に優れています。

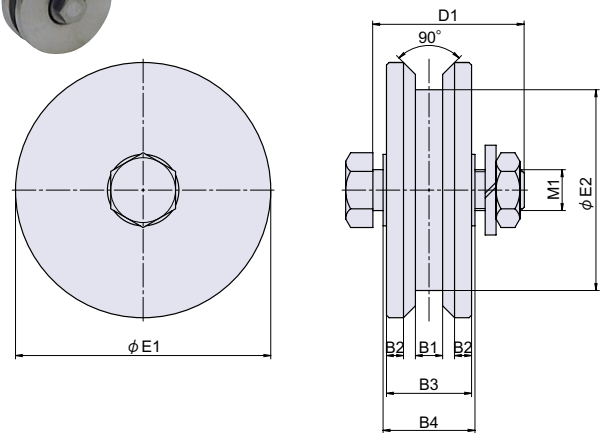
種類

V型

使用例 門扉、各種倉庫

材質 [車]ステンレス鋼 (SUS-303)

補足 SUS-304 製車輪も製作可能です。別途お問い合わせ下さい。



品番	品名	自重	箱入数	在庫状況	コードナンバー
PC-151-SUS-50	ステンレス重量戸車 (V型) 車のみ 50mm	240g	2 個	準在庫	1081513309
PC-151-SUS-60	ステンレス重量戸車 (V型) 車のみ 60mm	385g	2 個	準在庫	1081513308
PC-151-SUS-75	ステンレス重量戸車 (V型) 車のみ 75mm	730g	2 個	準在庫	1081513307
PC-151-SUS-90	ステンレス重量戸車 (V型) 車のみ 90mm	1100g	2 個	準在庫	1081513306
PC-151-SUS-100	ステンレス重量戸車 (V型) 車のみ 100mm	1545g	2 個	準在庫	1081513305
PC-151-SUS-110	ステンレス重量戸車 (V型) 車のみ 110mm	2190g	1 個	準在庫	1081513304
PC-151-SUS-130	ステンレス重量戸車 (V型) 車のみ 130mm	3700g	1 個	準在庫	1081513303
PC-151-SUS-150	ステンレス重量戸車 (V型) 車のみ 150mm	5900g	1 個	準在庫	1081513302
PC-151-SUS-200	ステンレス重量戸車 (V型) 車のみ 200mm	11500g	1 個	準在庫	1081513301

寸法表	B1	B2	B3	B4	D1	φE1	φE2	M1
PC-151-SUS-50	3	4	18	21	35	50	39	M8 × 1.25
PC-151-SUS-60	3.5	4.5	20	22	40	60	48	M10 × 1.5
PC-151-SUS-75	4	5	25	27	44.5	75	59	M12 × 1.75
PC-151-SUS-90	4	5	27	30	49.6	90	72	M12 × 1.75
PC-151-SUS-100	4	5.5	30	34	54.5	100	80	M16 × 2.0
PC-151-SUS-110	4	6	36	44	64.5	110	85	M16 × 2.0
PC-151-SUS-130	8	9	42	48	70	130	105	M16 × 2.0
PC-151-SUS-150	9	10.5	52	62	93	150	118	M18 × 2.5
PC-151-SUS-200	9	10.5	52	62	93	200	168	M18 × 2.5