

PC-184 / PC-184S



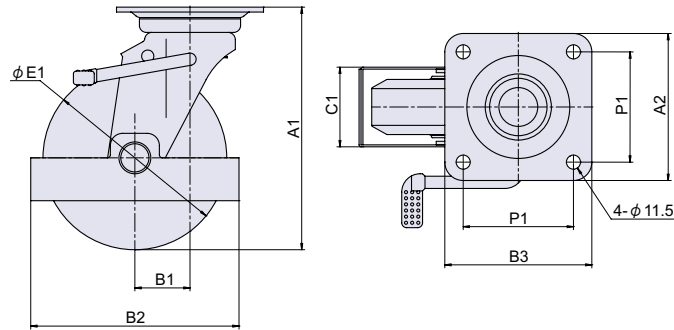
プレート式巻き込みガード付自在車 ストッパーナシ/ストッパー付



PC-184-R (ゴム車) PC-184S-UR (ウレタン車)

● **Check!** : キャスターついて (P.620)

- ・自在旋回部には二層ベアリングを使用しています。
- ・巻き込みガード付きです。
- ・ストッパー付 (S) は旋回、車輪回転を同時に止めるダブルストッパー仕様です。



材質 熱間圧延鋼板 (SPHC)
 仕上げ 亜鉛メッキクロメート処理
 互換 固定車のPC-185/PC-185Sと取付寸法・高さが同じです。
 補足 ストッパー付は左勝手仕様もあります。別途お問い合わせ下さい。
 ※注意※ 品番の (S) はストッパー付です。PC-184 はストッパーナシ、PC-184S はストッパー付です。

寸法表	A1	A2	B1	B2	B3	C1	φ E1	P1	車幅
PC-184 (S) -150-R	198	120	45	170	120	65	150	90	45
PC-184 (S) -150-UR	198	120	45	170	120	65	150	90	45
PC-184 (S) -200-R	250	140	58	220	140	70	200	112	45
PC-184 (S) -200-UR	250	140	58	220	140	70	200	112	45

品番	品名	許容荷重 N[kgf]	在庫状況	コードナンバー	
				ストッパーナシ	ストッパー付 (S)
PC-184 (S) -150-R	プレート式巻き込みガード付自在車 (ゴム車)	1960 [200]	準在庫	1081841102	1081842102
PC-184 (S) -150-UR	プレート式巻き込みガード付自在車 (ウレタン車)	2940 [300]	準在庫	1081841202	1081842202
PC-184 (S) -200-R	プレート式巻き込みガード付自在車 (ゴム車)	2450 [250]	準在庫	1081841101	1081842101
PC-184 (S) -200-UR	プレート式巻き込みガード付自在車 (ウレタン車)	3920 [400]	準在庫	1081841201	1081842201

PC-185 / PC-185S



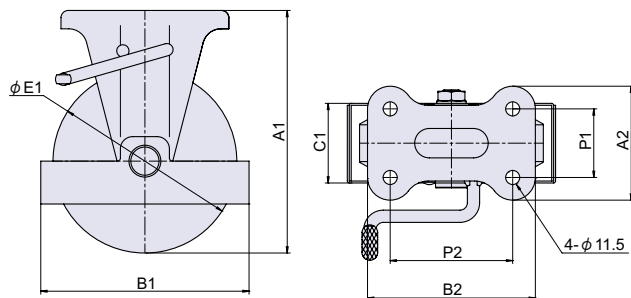
プレート式巻き込みガード付固定車 ストッパーナシ/ストッパー付



PC-185-R (ゴム車) PC-185S-UR (ウレタン車)

● **Check!** : キャスターついて (P.620)

- ・巻き込みガード付きです。



材質 熱間圧延鋼板 (SPHC)
 仕上げ 亜鉛メッキクロメート処理
 互換 自在車のPC-184/PC-184Sと取付寸法・高さが同じです。
 補足 ストッパー付は左勝手仕様もあります。別途お問い合わせ下さい。
 ※注意※ 品番の (S) はストッパー付です。PC-185 はストッパーナシ、PC-185S はストッパー付です。

寸法表	A1	A2	B1	B2	C1	φ E1	P1	P2	車幅
PC-185 (S) -150-R	198	93	170	137	65	150	56	100	45
PC-185 (S) -150-UR	198	93	170	137	65	150	56	100	45
PC-185 (S) -200-R	250	100	220	151	70	200	63	112	45
PC-185 (S) -200-UR	250	100	220	151	70	200	63	112	45

品番	品名	許容荷重 N[kgf]	在庫状況	コードナンバー	
				ストッパーナシ	ストッパー付 (S)
PC-185 (S) -150-R	プレート式巻き込みガード付固定車 (ゴム車)	1960 [200]	準在庫	1081851102	1081852102
PC-185 (S) -150-UR	プレート式巻き込みガード付固定車 (ウレタン車)	2940 [300]	準在庫	1081851202	1081852202
PC-185 (S) -200-R	プレート式巻き込みガード付固定車 (ゴム車)	2450 [250]	準在庫	1081851101	1081852101
PC-185 (S) -200-UR	プレート式巻き込みガード付固定車 (ウレタン車)	3920 [400]	準在庫	1081851201	1081852201

キャスター

戸車

キャスター

低床
キャスター

アジャスト
キャスター

緩衝
キャスター

ボール
キャスター

その他
キャスター

フリーベア