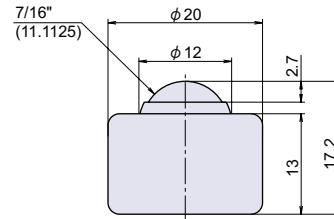
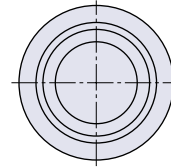


PC-3S



フリーベア

PC



● **Check!** : フリーベアについて (P.634)

・バネ入りのフリーベアです。

材 質 冷間圧延鋼板 (SPCC)
仕上げ 亜鉛メッキクロメート処理

品番	品名	スプリング沈みシロ	最大強さ N[kgf]	取付強さ N[kgf]	許容荷重 N[kgf]	自重	在庫状況	コードナンバー
PC-3S	フリーベア	1.8mm	68.6 [7]	49 [5]	49 [5]	20g	準在庫	1080037200

戸車

キャスター

低床
キャスター

アジャスト
キャスター

緩衝
キャスター

ボール
キャスター

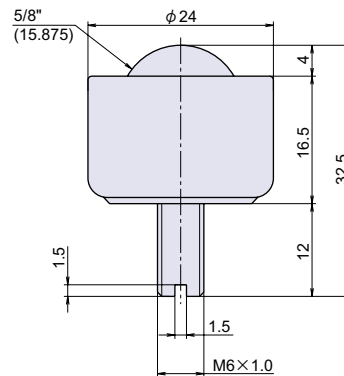
その他
キャスター

フリーベア

PC-5H



フリーベア



● **Check!** : フリーベアについて (P.634)

材 質 スチール
仕上げ 亜鉛メッキクロメート処理

品番	品名	許容荷重 N[kgf]	自重	在庫状況	コードナンバー
PC-5H	フリーベア	196 [20]	56g	準在庫	1080054200