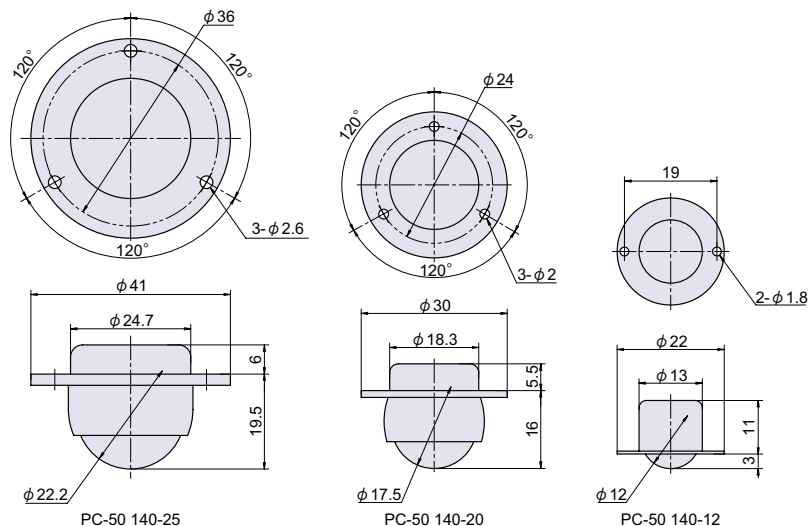


PC-50

RoHS CAD



140型ボールキャスター

ボールキャスター
その他キャスター

● Check!

材質 冷間圧延鋼板(SPCC)

仕上げ $[\phi 12]$ クロームメッキ
 $[\phi 20, \phi 25]$ 真鍮メッキ

※注意※・140-12のみ取り付け穴は2箇所です。
・ご注文の際は、4個1組単位でお願いします。

品番	品名	許容荷重 N[kgf]	自重	在庫状況	コードナンバー
PC-50 140-25	140型 ボールキャスター	147 [15]	73g	準在庫	1080500202
PC-50 140-20	140型 ボールキャスター	98 [10]	34g	準在庫	1080500203
PC-50 140-12	140型 ボールキャスター	78.4 [8]	11g	準在庫	1080500204

PC-186

CAD



キャスターストッパー



寸法表	A1	A2	C1	D1	D2
PC-186-200	207	49	57	85	135
PC-186-150	159	45	13	88	138
PC-186-100	121	27	14	86	136

● Check!

・台車用ストッパーです。

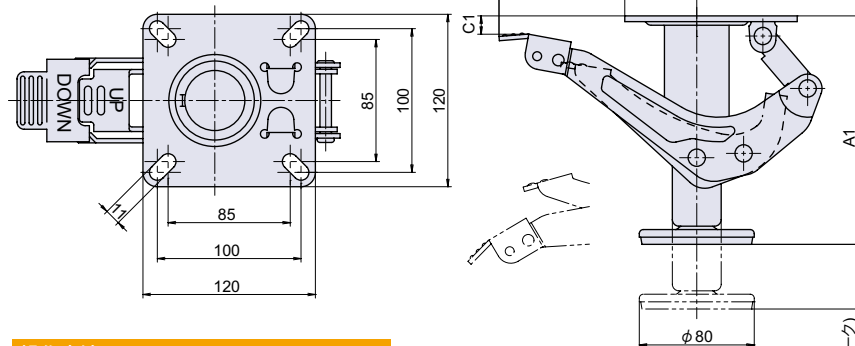
使用例 台車

材質 スチール

仕上げ 亜鉛メッキクロメート処理

関連製品 PC-75 (P.622)、PC-77 (P.623)

※注意※・取付高さを守って使用して下さい。
・フットレバーが台車の外に出るように取り付けて下さい。
・平坦な場所でご使用下さい。
・作業台やステップ台に使用しないで下さい。
・路面をグリップした状態の台車等に、横から力がかかる使い方をしないで下さい。
・路面をグリップした状態の台車等を、トラック等に載せて輸送しないで下さい。



操作方法

フットレバーのDOWNを踏むと路面をグリップし、UPを踏むと解除されます。

品番	品名	適正取付高さ	自重	在庫状況	コードナンバー
PC-186-200	キャスターストッパーφ 200	250mm	2125g	準在庫	1081861201
PC-186-150	キャスターストッパーφ 150	198mm	1878g	準在庫	1081861202
PC-186-100	キャスターストッパーφ 100	144mm	1573g	準在庫	1081861203