

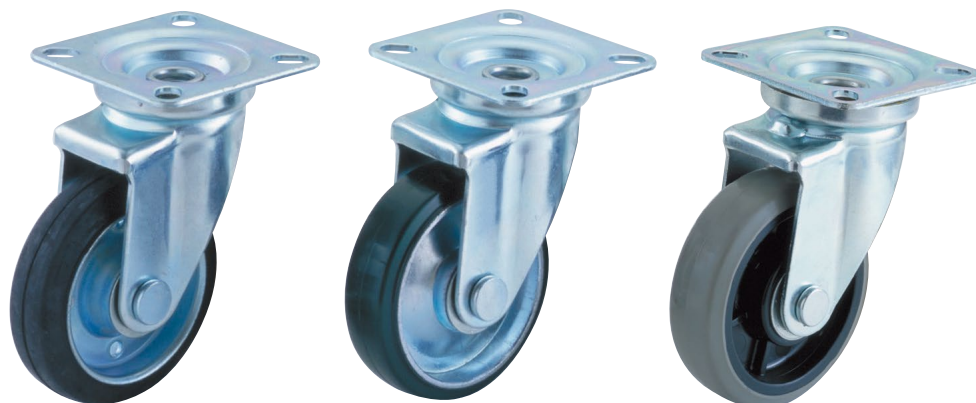
## PC-75 / PC-75S

CAD



プレート式自在車 ストッパーナシ/ストッパー付

キャスター



PC-75-W (ゴム車)

PC-75-UW (ウレタン車)

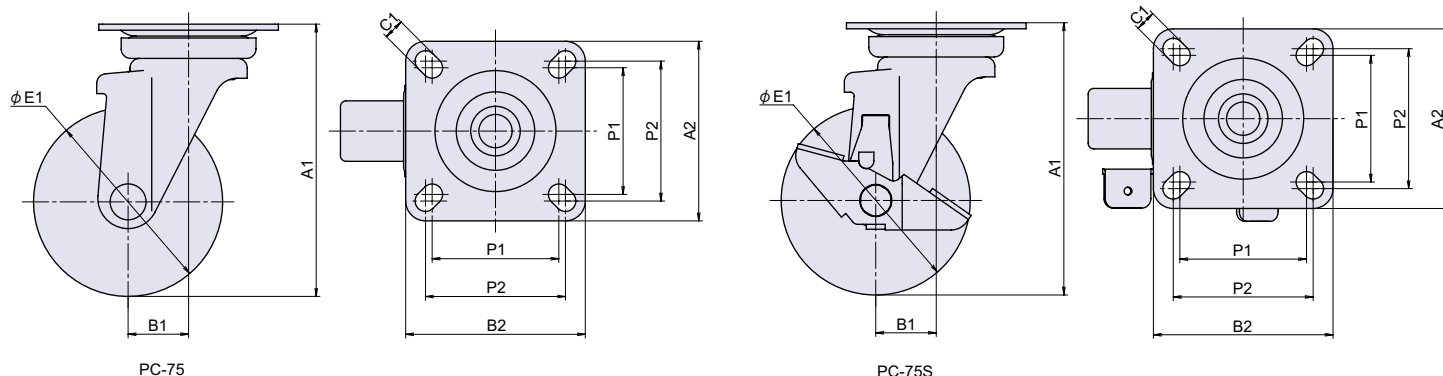
PC-75-GU (ナイロンホイルウレタン車)

戸車

キャスター

低床  
キャスターアジャスト  
キャスター緩衝  
キャスターボール  
キャスターその他  
キャスター

フリーベア



PC-75

PC-75S

## ● Check! : キャスターについて (P.620)

- ・プレートにはダブルベアリングが入っています。
- ・全車輪ベアリング入りです。
- ・ストッパー付は車輪の回転のみをロックする仕様です。

大型  
キャスター

材質 冷間圧延鋼板 (SPCC)

仕上げ 亜鉛メッキクロメート処理

互換 PC-76S (P.623)、PC-77 (P.623) と取付高さが同じです。

※注意※ 品番の (S) はストッパー付です。PC-75はストッパーナシ、PC-75Sはストッパー付です。

寸法表	A1	A2	B1	B2	C1	φE1	P1	P2	車幅
PC-75-75-W	103	82	26	82	9.5	75	-	63	32
PC-75-75-UW	103	82	26	82	9.5	75	-	63	32
PC-75 (S) -100-W	144	95	32	95	11	100	67	74	32
PC-75 (S) -100-UW	144	95	32	95	11	100	67	74	32
PC-75 (S) -100-GU	144	95	32	95	11	100	67	74	32
PC-75 (S) -130-W	177	105	40	105	11	130	75	82	40
PC-75 (S) -130-UW	177	105	40	105	11	130	75	82	35
PC-75 (S) -130-GU	177	105	40	105	11	130	75	82	40
PC-75 (S) -150-W	198	120	40	120	11	150	87	94	40
PC-75 (S) -150-UW	198	120	40	120	11	150	87	94	38
PC-75 (S) -150-GU	198	120	40	120	11	150	87	94	40
PC-75 (S) -200-W	250	140	56	140	11.5	200	105	115	43
PC-75 (S) -200-UW	250	140	56	140	11.5	200	105	115	42

品番	品名	許容荷重 N[kgf]	在庫状況	ストッパーナシ		ストッパー付 (S)	
				自重	コードナンバー	自重	コードナンバー
PC-75-75-W	プレート式自在車 (ゴム車)	800 [81.6]	準在庫	580g	1080751106	-	-
PC-75-75-UW	プレート式自在車 (ウレタン車)	1200 [122.4]	準在庫	700g	1080751206	-	-
PC-75 (S) -100-W	プレート式自在車 (ゴム車)	1200 [122.4]	準在庫	1090g	1080751105	1180g	1080752105
PC-75 (S) -100-UW	プレート式自在車 (ウレタン車)	1800 [183.6]	準在庫	1170g	1080751205	1330g	1080752205
PC-75 (S) -100-GU	プレート式自在車 (ナイロンホイルウレタン車)	1000 [102]	準在庫	980g	1080751305	1080g	1080752305
PC-75 (S) -130-W	プレート式自在車 (ゴム車)	1800 [183.6]	準在庫	1880g	1080751103	2080g	1080752103
PC-75 (S) -130-UW	プレート式自在車 (ウレタン車)	2500 [255]	準在庫	2030g	1080751203	2240g	1080752203
PC-75 (S) -130-GU	プレート式自在車 (ナイロンホイルウレタン車)	1800 [183.6]	準在庫	1745g	1080751303	1955g	1080752303
PC-75 (S) -150-W	プレート式自在車 (ゴム車)	2000 [204]	準在庫	2120g	1080751102	2340g	1080752102
PC-75 (S) -150-UW	プレート式自在車 (ウレタン車)	3000 [306]	準在庫	2380g	1080751202	2590g	1080752202
PC-75 (S) -150-GU	プレート式自在車 (ナイロンホイルウレタン車)	2000 [204]	準在庫	2040g	1080751302	2250g	1080752302
PC-75 (S) -200-W	プレート式自在車 (ゴム車)	2500 [255]	準在庫	3800g	1080751101	4180g	1080752101
PC-75 (S) -200-UW	プレート式自在車 (ウレタン車)	4000 [408]	準在庫	3980g	1080751201	4320g	1080752201