

PC-82

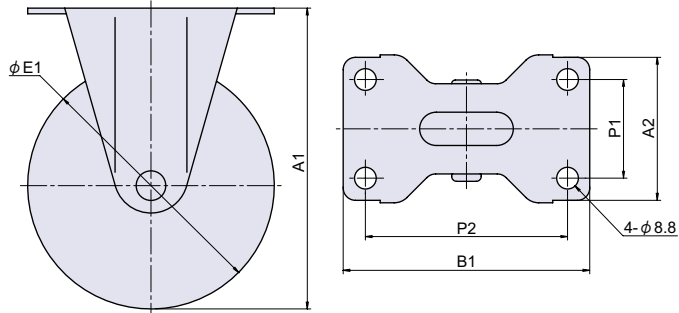
CAD



プレート式固定車



PC-82-RH (ゴム車)



● **Check!** : キャスターについて (P.620)

材 質 冷間圧延鋼板 (SPCC)
 仕上げ 亜鉛メッキクロメート処理
 互 換 PC-81/PC-81S (P.624) と取付高さが同じです。

品番	品名	許容荷重 N[kgf]	自重	在庫状況	コードナンバー
PC-82-50-RH	プレート式固定車 (ゴム車)	500 [51.0]	190g	準在庫	1080821510
PC-82-50-N	プレート式固定車 (ナイロン車)	600 [61.2]	160g	準在庫	1080821610
PC-82-65-RH	プレート式固定車 (ゴム車)	500 [51.0]	240g	準在庫	1080821508
PC-82-65-N	プレート式固定車 (ナイロン車)	700 [71.4]	180g	準在庫	1080821608
PC-82-65-UR	プレート式固定車 (ウレタン車)	600 [61.2]	205g	準在庫	1080821208
PC-82-75-RH	プレート式固定車 (ゴム車)	600 [61.2]	280g	準在庫	1080821506
PC-82-75-N	プレート式固定車 (ナイロン車)	800 [81.6]	195g	準在庫	1080821606
PC-82-75-UR	プレート式固定車 (ウレタン車)	700 [71.4]	220g	準在庫	1080821206
PC-82-100-RH	プレート式固定車 (ゴム車)	500 [51.0]	480g	準在庫	1080821505
PC-82-100-N	プレート式固定車 (ナイロン車)	600 [61.2]	325g	準在庫	1080821605
PC-82-100-UR	プレート式固定車 (ウレタン車)	600 [61.2]	365g	準在庫	1080821205

寸法表	A1	A2	B1	φE1	P1	P2	車幅
PC-82-50-RH	70	47	70	50	28	55	28
PC-82-50-N	70	47	70	50	28	55	28
PC-82-65-RH	85	47	70	65	28	55	25
PC-82-65-N	85	47	70	65	28	55	25
PC-82-65-UR	85	47	70	65	28	55	25
PC-82-75-RH	93	47	70	75	28	55	25
PC-82-75-N	93	47	70	75	28	55	25
PC-82-75-UR	93	47	70	75	28	55	26
PC-82-100-RH	122	58	100	100	40	82	25
PC-82-100-N	122	58	100	100	40	82	25
PC-82-100-UR	122	58	100	100	40	82	28

キャスター

戸車

キャスター

低床
キャスター

アジャスト
キャスター

PC-83 / PC-83S

CAD



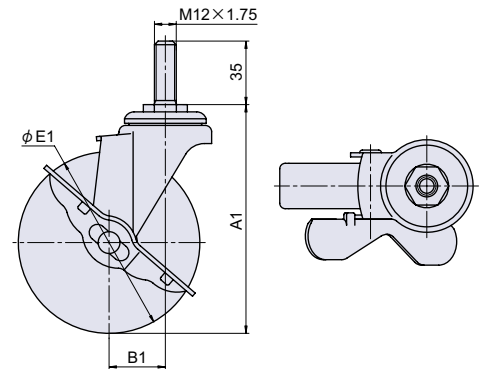
ねじ込み式自在車 ストッパーナシ/ストッパー付



PC-83-RH (ゴム車)



PC-83S-RH (ゴム車)



PC-83S ※図面はストッパー付です。

● **Check!** : キャスターについて (P.620)

- ・軸にはダブルベアリングが入っています。
- ・ストッパー付は車輪の回転のみをロックする仕様です。

材 質 冷間圧延鋼板 (SPCC)
 仕上げ 亜鉛メッキクロメート処理
 補 足 ネジ部はM16やインチネジ (ネジ部長さが異なります) も製作可能です。別途お問い合わせ下さい。
 ※注意※ 品番の (S) はストッパー付です。PC-83はストッパーナシ、PC-83Sはストッパー付です。

品番	品名	許容荷重 N[kgf]	在庫状況	ストッパーナシ		ストッパー付 (S)	
				自重	コードナンバー	自重	コードナンバー
PC-83(S)-50-RH	ねじ込み式自在車 (ゴム車)	500 [51.0]	準在庫	310g	1080831510	345g	1080832510
PC-83(S)-50-N	ねじ込み式自在車 (ナイロン車)	600 [61.2]	準在庫	265g	1080831610	320g	1080832610
PC-83(S)-65-RH	ねじ込み式自在車 (ゴム車)	500 [51.0]	準在庫	360g	1080831508	415g	1080832508
PC-83(S)-65-N	ねじ込み式自在車 (ナイロン車)	700 [71.4]	準在庫	285g	1080831608	345g	1080832608
PC-83(S)-65-UR	ねじ込み式自在車 (ウレタン車)	600 [61.2]	準在庫	370g	1080831208	390g	1080832208
PC-83(S)-75-RH	ねじ込み式自在車 (ゴム車)	600 [61.2]	準在庫	400g	1080831506	455g	1080832506
PC-83(S)-75-N	ねじ込み式自在車 (ナイロン車)	800 [81.6]	準在庫	315g	1080831606	360g	1080832606
PC-83(S)-75-UR	ねじ込み式自在車 (ウレタン車)	700 [71.4]	準在庫	340g	1080831206	385g	1080832206
PC-83(S)-100-RH	ねじ込み式自在車 (ゴム車)	500 [51.0]	準在庫	525g	1080831505	600g	1080832505
PC-83(S)-100-N	ねじ込み式自在車 (ナイロン車)	600 [61.2]	準在庫	370g	1080831605	435g	1080832605
PC-83(S)-100-UR	ねじ込み式自在車 (ウレタン車)	600 [61.2]	準在庫	405g	1080831205	475g	1080832205

寸法表	A1	B1	φE1	車幅
PC-83(S)-50-RH	74	27	50	28
PC-83(S)-50-N	74	27	50	28
PC-83(S)-65-RH	89	27	65	25
PC-83(S)-65-N	89	27	65	25
PC-83(S)-65-UR	89	27	65	25
PC-83(S)-75-RH	97	28	75	25
PC-83(S)-75-N	97	28	75	25
PC-83(S)-75-UR	97	28	75	26
PC-83(S)-100-RH	126	31	100	25
PC-83(S)-100-N	126	31	100	25
PC-83(S)-100-UR	126	31	100	28

緩衝
キャスター

ボール
キャスター

その他
キャスター

フリーベア