

PC-85 / PC-85S

CAD



プレート式自在車 ストッパーナシ/ストッパー付

キャスター

戸車

キャスター

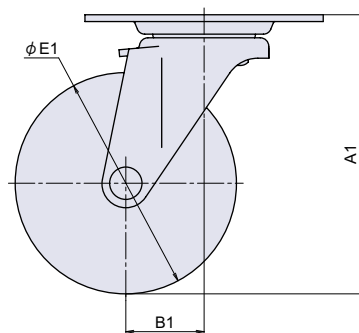
低床
キャスターアジャスト
キャスター緩衝
キャスターボール
キャスターその他
キャスター

フリーベア

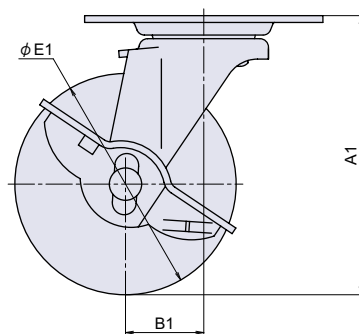
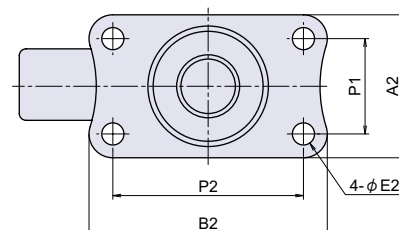


PC-85-N (ナイロン車)

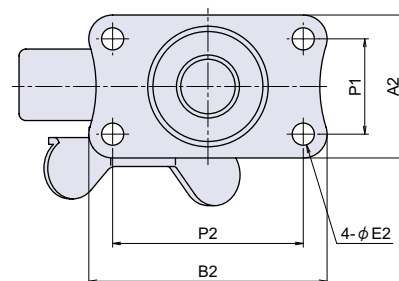
PC-85S-UR (ウレタン車)



PC-85



PC-85S



● Check! : キャスターについて (P.620)

- ・プレートにはダブルベアリングが入っています。
- ・ストッパー付は車輪の回転のみをロックする仕様です。

軽量用
キャスター

材 質 冷間圧延鋼板 (SPCC)

仕上げ クロームメッキ

互 換 固定車のPC-86 (P.627) と取付寸法・高さが同じです。

※注意※ 品番の(S)はストッパー付です。PC-85はストッパーナシ、PC-85Sはストッパー付です。

寸法表	A1	A2	B1	B2	φE1	φE2	P1	P2	車幅
PC-85 (S) -50-R	65	42	22	70	50	6.5	28	56	20
PC-85 (S) -50-N	65	42	22	70	50	6.5	28	56	21
PC-85 (S) -50-UR	65	42	22	70	50	6.5	28	56	21
PC-85 (S) -65-RH	82	42	23	70	65	6.5	28	56	21
PC-85 (S) -65-N	82	42	23	70	65	6.5	28	56	21
PC-85 (S) -65-UR	82	42	23	70	65	6.5	28	56	21
PC-85 (S) -75-RH	92	42	27	70	75	6.5	28	56	21
PC-85 (S) -75-N	92	42	27	70	75	6.5	28	56	21
PC-85 (S) -75-UR	92	42	27	70	75	6.5	28	56	21
PC-85 (S) -100-RH	122	58	31	100	100	8.8	40	82	25
PC-85 (S) -100-N	122	58	31	100	100	8.8	40	82	25
PC-85 (S) -100-UR	122	58	31	100	100	8.8	40	82	28

品番	品名	許容荷重 N[kgf]	在庫状況	ストッパーナシ		ストッパー付 (S)	
				自重	コードナンバー	自重	コードナンバー
PC-85(S) -50-R	プレート式自在車 (ゴム車)	300 [30.6]	準在庫	175g	1080851110	195g	1080852110
PC-85(S) -50-N	プレート式自在車 (ナイロン車)	400 [40.8]	準在庫	150g	1080851610	170g	1080852610
PC-85(S) -50-UR	プレート式自在車 (ウレタン車)	380 [38.8]	準在庫	160g	1080851210	180g	1080852210
PC-85(S) -65-RH	プレート式自在車 (ゴム車)	300 [30.6]	準在庫	225g	1080851508	255g	1080852508
PC-85(S) -65-N	プレート式自在車 (ナイロン車)	400 [40.8]	準在庫	175g	1080851608	205g	1080852608
PC-85(S) -65-UR	プレート式自在車 (ウレタン車)	400 [40.8]	準在庫	185g	1080851208	210g	1080852208
PC-85(S) -75-RH	プレート式自在車 (ゴム車)	400 [40.8]	準在庫	260g	1080851506	290g	1080852506
PC-85(S) -75-N	プレート式自在車 (ナイロン車)	500 [51.0]	準在庫	185g	1080851606	215g	1080852606
PC-85(S) -75-UR	プレート式自在車 (ウレタン車)	450 [45.9]	準在庫	205g	1080851206	230g	1080852206
PC-85(S) -100-RH	プレート式自在車 (ゴム車)	500 [51.0]	準在庫	540g	1080851505	615g	1080852505
PC-85(S) -100-N	プレート式自在車 (ナイロン車)	600 [61.2]	準在庫	390g	1080851605	460g	1080852605
PC-85(S) -100-UR	プレート式自在車 (ウレタン車)	600 [61.2]	準在庫	425g	1080851205	490g	1080852205