

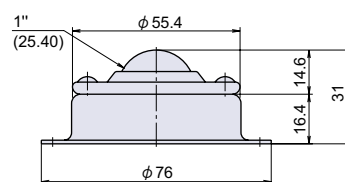
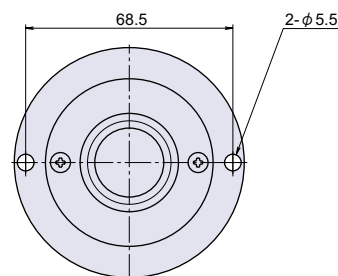
## PC-8L-5

RoHS CAD



フリーベア

PC



フリーベア

## ● Check! : フリーベアについて (P.634)

材 質 冷間圧延鋼板 (SPCC)

仕上げ 亜鉛メッキクロメート処理

品番	品名	許容荷重 N[kgfl]	自重	在庫状況	コードナンバー
PC-8L-5	フリーベア	294 [30]	185g	準在庫	1080086205

戸車

キャスター

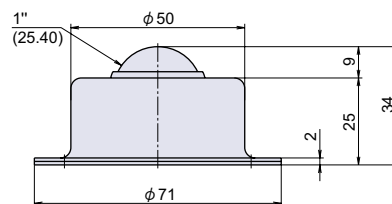
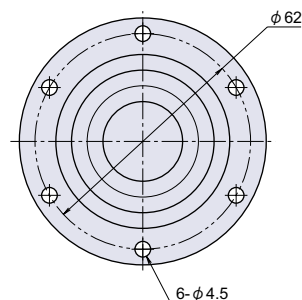
低床  
キャスターアジャスト  
キャスター

## PC-8S

RoHS CAD



フリーベア

緩衝  
キャスターボール  
キャスターその他  
キャスター

フリーベア

## ● Check! : フリーベアについて (P.634)

・バネ入りのフリーベアです。

材 質 冷間圧延鋼板 (SPCC)

仕上げ 亜鉛メッキクロメート処理

品番	品名	スプリング洗みシロ	最大強さ N[kgfl]	取付強さ N[kgfl]	許容荷重 N[kgfl]	自重	在庫状況	コードナンバー
PC-8S	フリーベア	2.5mm	294 [30]	196 [20]	294 [30]	235g	準在庫	1080087200