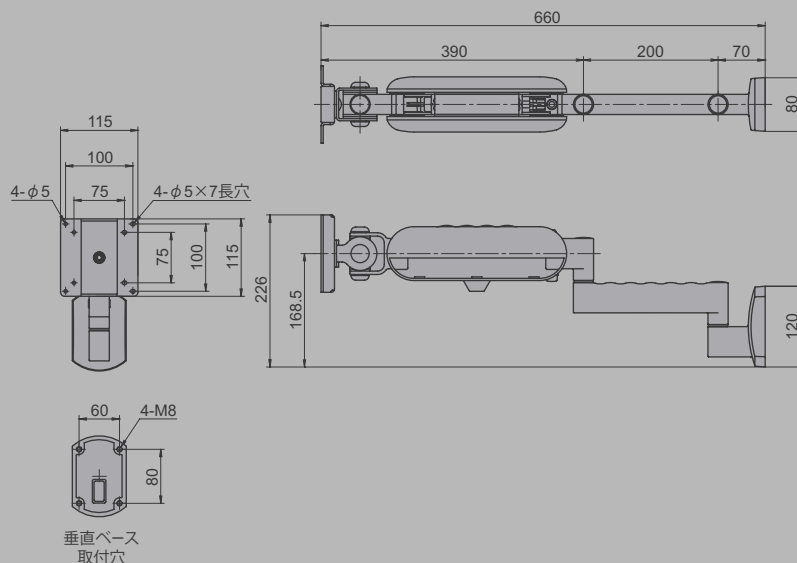


PF-20

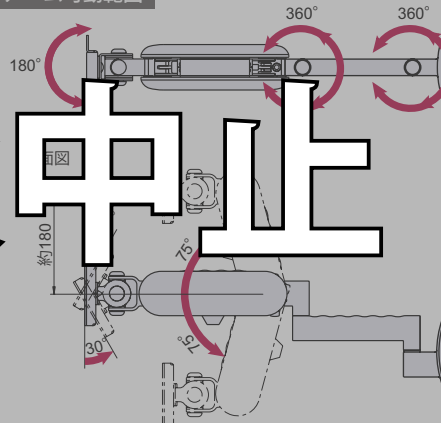
モニター用バルーンアーム

CAD



取扱中止

アーム可動範囲



アーム本体を上下可動させても、モニターは常に正面を向く構造になっています。

取付方法

- ・付属の木ネジでアームと壁面を固定します。
- ・ディスプレイ取付穴ピッチは、75 × 75mm、100 × 100mmです。
- ・取り付けについては、商品に付いている取付説明書をご参照下さい。

使用例



● Check!

- ・壁等の垂直面に取り付けるモニターアームです。
- ・取付金具(ピッチ)は、VESA規格に準拠しています。
- ・アームの各関節で、上下左右に回転できるため、見やすい位置へモニターを調整できます。
- ・ケーブルをカバー内にすっきり収納できます。
- ・ガススプリングによる精度の高い可動と停止を実現しました。

使用例 監視ルーム、店舗、病院

付 属 M4 バインドネジ 4 本、六角レンチ 1 本、ボックスレンチ 1 本、スパナ 1 本

補 足 テーブル等に直接ボルトで固定する直付けプレートタイプやテーブルを挟み込んで固定するクランプタイプ、搭載可能重量が 15kg の高荷重タイプもあります。必要な場合は別途お問い合わせ下さい。

※注意※ 取り付ける壁面には十分な強度があることを確認して下さい。

品番	品名	搭載可能重量	自重	在庫状況	コードナンバー
PF-20 BA75-EF-2	モニター用バルーンアーム	9000g	4600g	準在庫	1100201202

宅配屏

運搬台車

ディスプレイ
用金具ボール
スタンド磁気近接
スイッチ

LED 表示灯