

PF  
PA

NEW PF-22

RoHS CAD



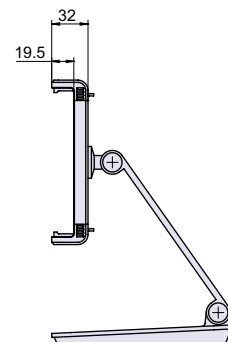
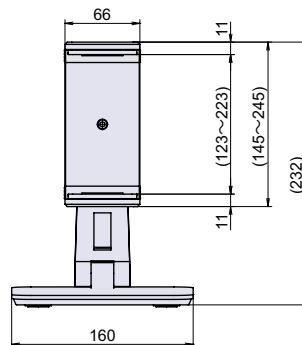
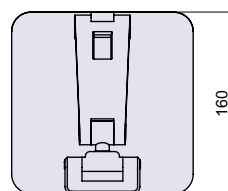
## タブレットPC用スタンド

ディスプレイ  
スタンド

ホルダー部回転イメージ



折りたたみ時



使用例



## ● Check!

- 角度や高さを自由に調整できます。
- 可動部のトルク調整ができます。
- ホルダー部は伸縮式です。
- ホルダー部と土台裏面には滑り止めが付いています。
- 折りたたんで持ち運びできます。

使用例 オフィス、店舗

材質 アルミニウム (Al) +ABS 樹脂 (ABS)

仕上げ グレー色塗装 + 黒色

付属 六角レンチ 1本

宅配扉

運搬台車

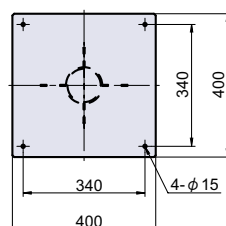
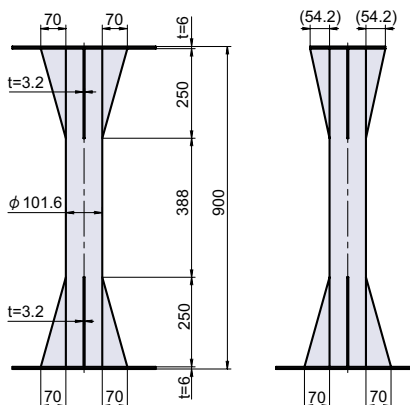
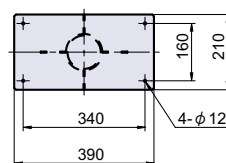
ディスプレイ  
スタンドポール  
スタンド

品番	品名	対応端末サイズ	自重	在庫状況	コードナンバー
PF-22	タブレット PC 用スタンド	4.7 ~ 12.9 インチ	740g	準在庫	1100220500

## PF-100

## ポールスタンド

CAD



## ● Check!

- 配電盤用のポールスタンドです。

使用例 配電盤

材質 熱間圧延鋼板 (SPHC)

仕上げ 熔融亜鉛メッキ

補足 別注サイズが必要な場合はお問い合わせ下さい。

※注意※ 輸送には別途、運賃を頂きます。

品番	品名	自重	在庫状況	コードナンバー
PF-100	ポールスタンド	21.6kg	受注生産 (1個~)	1101000201

LED 表示灯