

PF-30-SUS/PF-31-SUS/PF-32-SUS

SUS

ステンレス運搬台車



PF-30-SUS



PF-31-SUS



PF-32-SUS



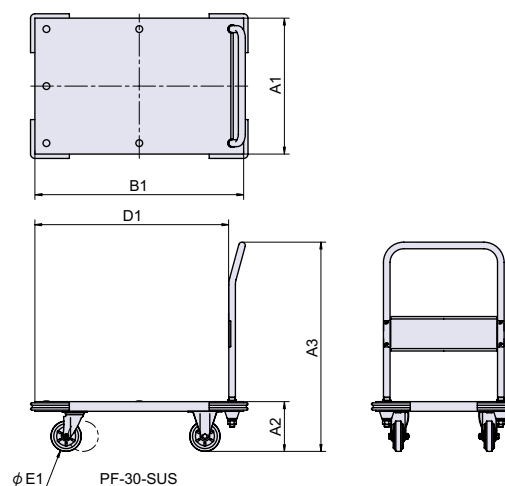
PF-30-SUS



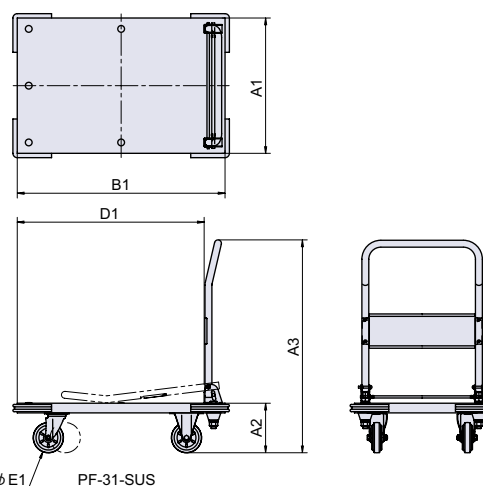
PF-31-SUS



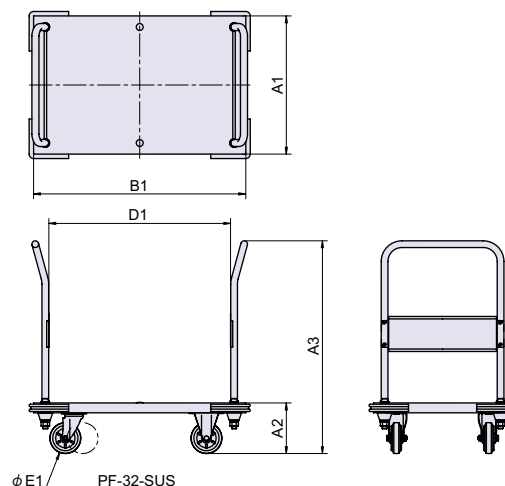
PF-32-SUS



PF-30-SUS



PF-31-SUS



PF-32-SUS

● Check!

- ・キャスターは抗菌ホワイトウレタン車輪です。
- ・ハンドルは、固定タイプ、折りたたみタイプ、両袖固定タイプがあります。

材質 ステンレス
[車] 抗菌ホワイトウレタン

補足 ウレタン車輪、ナイロン車輪、ゴム車輪のキャスターが必要な場合はお問い合わせ下さい。

※注意※ PF-30-SUS、PF-32-SUS は、パーツ梱包での出荷となり、組み立てが必要です。

寸法表	A1	A2	A3	B1	D1	φE1
PF-30-SUS-1	560	205	860	860	798	125
PF-30-SUS-2	440	160	860	740	680	100
PF-31-SUS-1	560	205	880	860	773	125
PF-31-SUS-2	440	160	880	740	653	100
PF-32-SUS-1	560	205	860	860	736	125
PF-32-SUS-2	440	160	860	740	620	100

品番	品名	許容荷重 N[kgf]	自重	在庫状況	コードナンバー
PF-30-SUS-1	ステンレス運搬台車(ハンドル固定タイプ)大	2940 [300]	24kg	受注生産	1100300301
PF-30-SUS-2	ステンレス運搬台車(ハンドル固定タイプ)小	1470 [150]	15kg	受注生産	1100300302
PF-31-SUS-1	ステンレス運搬台車(ハンドル折りたたみタイプ)大	2940 [300]	25kg	受注生産	1100310301
PF-31-SUS-2	ステンレス運搬台車(ハンドル折りたたみタイプ)小	1470 [150]	16.5kg	受注生産	1100310302
PF-32-SUS-1	ステンレス運搬台車(ハンドル両袖固定タイプ)大	2940 [300]	27kg	受注生産	1100320301
PF-32-SUS-2	ステンレス運搬台車(ハンドル両袖固定タイプ)小	1470 [150]	16.5kg	受注生産	1100320302

宅配扉

運搬台車

ディスプレイ
スタンドポール
スタンド

LED表示灯