

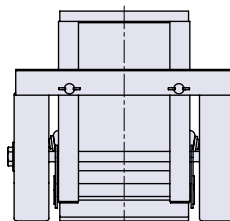
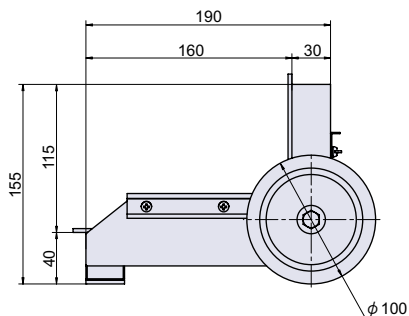
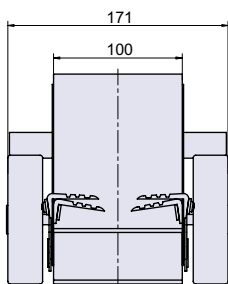
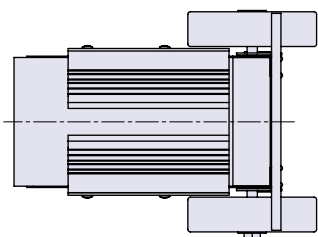
PF-33

ころガール



PF
PA

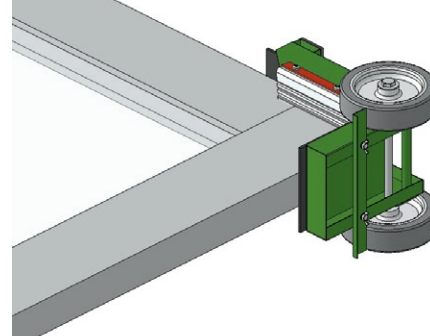
運搬台車



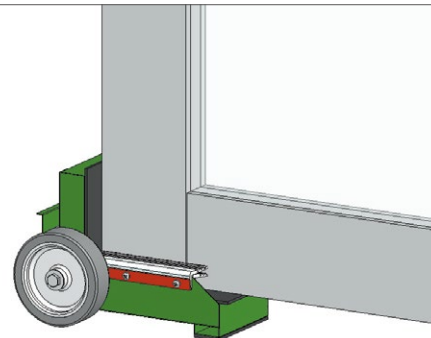
取付方法

【取り付け簡単】脱着が簡単です。

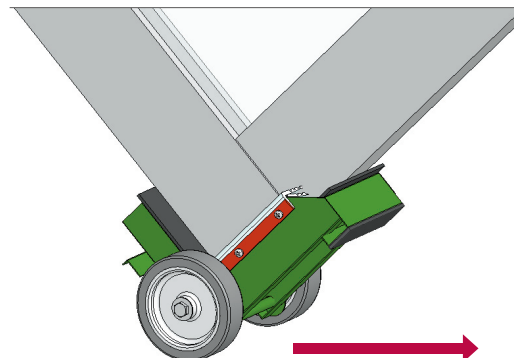
操作方法



①運搬物の下部コーナーにころガールを差し込みます。



②まっすぐ下ろして地面と平行な状態にすると、ストッパーがかかり、止まることができます。



③斜めに傾けるとストッパーが外れ、動かすことができます。

● Check!

- ・軽量でコンパクトです。
- ・扉、窓や建材ボードなど、パネル状の重量物を楽に移動させることができます。

取り付け
簡単

材質 冷間圧延鋼板 (SPCC) + ゴム

仕上げ 緑色焼付塗装

※注意※ ・平らな床で使用して下さい。
・2個1組での販売です。

品番	品名	対応板厚	最大積載荷重	自重	在庫状況	コードナンバー
PF-33	ころガール	40 ~ 80mm	80kg	1325g	準在庫	1100330200

宅配扉

運搬台車

ディスプレイ
スタンド

ポール
スタンド

LED 表示灯