

宅配扉



PF-40A (L-346 使用)
コンビネーションロックタイプ



PF-40B (L-306 使用)
シリンダー錠タイプ



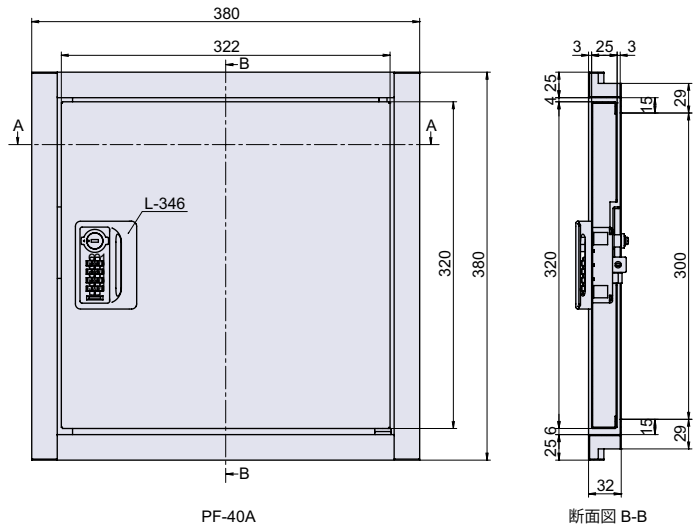
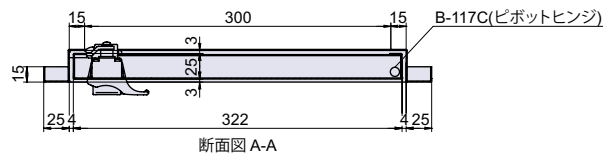
PF-40C (L-305 使用)
ロッカー錠タイプ



PF-40D (L-336A 使用)
コンビネーションロック ビジタータイプ



PF-40E (L-336A-BK 使用)
コンビネーションロック ビジタータイプ 黒色



● 材質 Material	冷間圧延鋼板 (SPCC) Cold Rolled Steel Sheet
● 仕上げ Finish	プライマー塗装 Primer Painting
● 製品特徴	<ul style="list-style-type: none"> ・トランクルームなどの空きスペースを利用し、荷物置きや宅配ボックス用の扉として利用することができます。 ・ビルトインタイプの扉ユニットです。 ・錠前の操作方法、仕様については、L-346、L-306、L-305、L-336A、L-336A-BK をご参照下さい。
使用例	・ 宅配ボックス Delivery box
操作説明	・ PF-40A、PF-40B はツマミを回すと自動施錠されます。
注意事項	<ul style="list-style-type: none"> ・ 錠前付き扉のみの販売です。 ・ 右勝手のみを取り扱いです。 ・ 板厚は 1mm です。 ・ PF-40A に番号検索機能は付いていません。
補足説明	・ サイズ違い、色違いも製作可能です。 別途お問い合わせ下さい。

品番	品名	コードナンバー	製品自重	在庫状況
PF-40A	宅配扉 300 × 300 (コンビネーションロックタイプ)	1100400200	2245g	受注生産(1個〜)
PF-40B	宅配扉 300 × 300 (シリンダー錠タイプ)	1100401200	2316g	受注生産(1個〜)
PF-40C	宅配扉 300 × 300 (ロッカー錠タイプ) NEW	1100402200	2201g	受注生産(1個〜)
PF-40D	宅配扉 300 × 300 (コンビネーションロック ビジタータイプ) NEW	1100403200	2231g	受注生産(1個〜)
PF-40E	宅配扉 300 × 300 (コンビネーションロック ビジタータイプ) 黒色 NEW	1100404200	2231g	受注生産(1個〜)

● 関連製品



PH

B

H

L

PG

PC

PF
PA

PT

GLASS