

## PG-14

RoHS CAD



PG

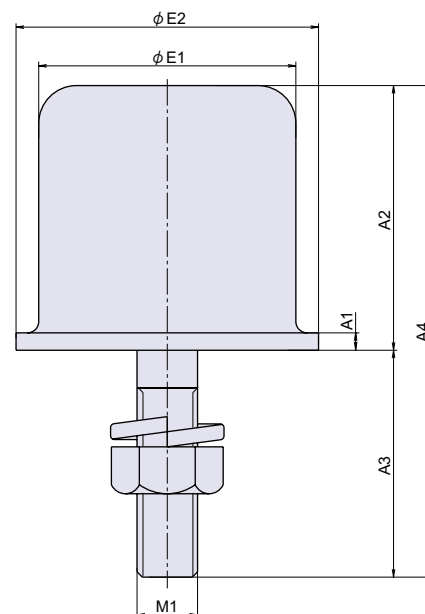
## ゴムストッパー KI型

防振ゴム



## ● Check!

- ・接触時の当たりがやわらかく、たわみ値と共にバネ定数が増大し、大きな衝撃力の円滑な吸収、緩和が可能です。
- ・大きな負荷変形に耐え、磨耗もほとんどありません。また、接触時に騒音を発しません。

ゴム脚  
グロメット

防振ゴム

取り付け  
簡単

材 質 天然ゴム (NR)

仕上げ 黒色

付 属 スプリングワッシャ 1個、六角ナット 1個

製品仕様 硬度 65°

## 選定方法

物体が衝突する場合のエネルギー E (J) は下記のように表せます。  
下記エネルギーが最大吸収エネルギーの範囲内となるようなストッパーを選定します。

## 垂直衝突 (自由落下) の場合

$$E = m \times g \times h$$

## 斜面衝突の場合

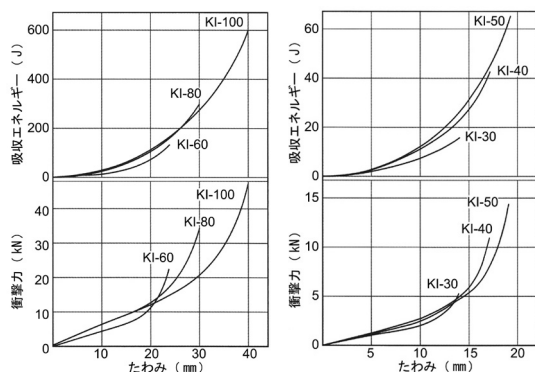
$$E = m \times g \times L \times \sin \theta$$

## 水平衝突の場合

$$E = 1/2 \times m \times v^2$$

## 【記号詳細】

E : 衝突エネルギー (J)  
m : 質量 (kg)  
h : 高さ (m)  
L : 傾斜長 (m)  
g : 重力加速度 (≒ 9.8m/s<sup>2</sup>)  
θ : 傾斜角  
v : 速度 (m/s)



## 取付方法

【取り付け簡単】注油が必要なく簡単に取付けることができます。

品番	品名	最大たわみ	最大吸収エネルギー J [kgf-m]	最大衝撃力 kN [tonf]	在庫状況	コードナンバー
PG-14 KI-100	ゴムストッパー KI 型	40mm	590 [60]	49.0 [5.0]	準在庫	1070141701
PG-14 KI-80	ゴムストッパー KI 型	30mm	290 [30]	34.3 [3.5]	準在庫	1070141702
PG-14 KI-60	ゴムストッパー KI 型	24mm	140 [14]	22.6 [2.3]	準在庫	1070141703
PG-14 KI-50	ゴムストッパー KI 型	19mm	64 [6.5]	13.2 [1.35]	準在庫	1070141704
PG-14 KI-40	ゴムストッパー KI 型	17mm	44 [4.5]	10.8 [1.1]	準在庫	1070141705
PG-14 KI-30	ゴムストッパー KI 型	14mm	18 [1.8]	4.9 [0.5]	準在庫	1070141706