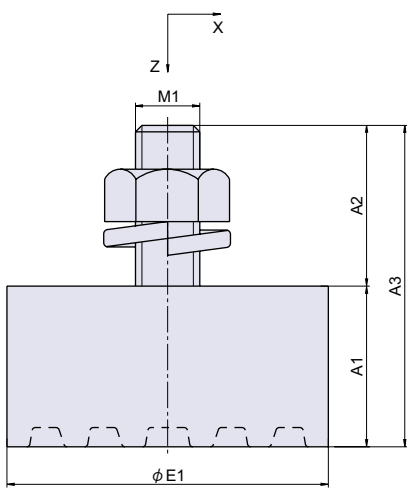


PG-52



防振ゴム脚 KN型



● Check!

- ・同一形状の丸型防振ゴムと比較してバネ定数が小さいので、より良い防振、防音効果が得られます。
- ・床との接着面は、独特のパターンを持ち着地安定性の良い構造になっています。
- ・アンカーボルトは必要なく置いたままで使用できるので、レイアウトの変更が容易に行えます。

使用例 精密機器、計測機器、試作機
 材質 クロロブレンゴム (CR)
 仕上げ 黒色
 付属 スプリングワッシャ 1 個、六角ナット 1 個
 製品仕様 硬度 45°

寸法表	A1	A2	A3	φ E1	M1
PG-52 KN-50A	25	25	50	50	M10 × 1.5
PG-52 KN-40A	20	18	38	40	M8 × 1.25
PG-52 KN-30A	15	18	33	30	M8 × 1.25
PG-52 KN-20A	11	15	26	20	M6 × 1.0

品番	品名	許容荷重 N[kgfl]	支持荷重 N[kgfl]	バネ定数 N/mm[kgf/cm]	在庫状況	コードナンバー
PG-52 KN-50A	防振ゴム脚 KN 型	1200 [120]	~ 740 [75]	270 [280]	準在庫	1070521701
PG-52 KN-40A	防振ゴム脚 KN 型	740 [75]	~ 490 [50]	190 [190]	準在庫	1070521702
PG-52 KN-30A	防振ゴム脚 KN 型	340 [35]	~ 220 [22]	110 [110]	準在庫	1070521703
PG-52 KN-20A	防振ゴム脚 KN 型	160 [16]	~ 120 [12]	83 [85]	準在庫	1070521704

防振ゴム
防振パッド

ゴム脚
グロメット

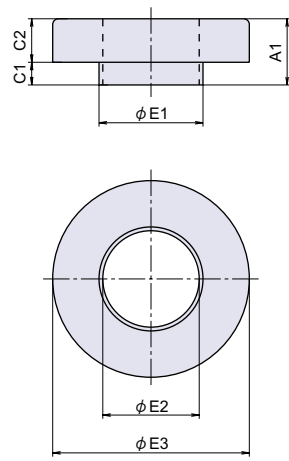
防振ゴム

防振パッド

PG-55



座金ゴムブッシュ



● Check!

材質 エチレンプロピレンゴム (EPDM)
 仕上げ 黒色
 関連製品 PG-9 (P.601)、PG-56 (P.600)、
 PG-53 (P.602)、PG-54 (P.602)

寸法表	A1	C1	C2	φ E1	φ E2	φ E3
PG-55 SM-B24	17.5	6	11.5	27.5	25.5	52
PG-55 SM-B20	15.2	6	9.2	23	21	44
PG-55 SM-B16	13.6	5	8.6	19	17	36
PG-55 SM-B12	11.3	5	6.3	14.5	12.5	30
PG-55 SM-B10	8.6	4	4.6	12.5	10.5	26

品番	品名	在庫状況	コードナンバー
PG-55 SM-B24	座金ゴムブッシュ	準在庫	1070551701
PG-55 SM-B20	座金ゴムブッシュ	準在庫	1070551702
PG-55 SM-B16	座金ゴムブッシュ	準在庫	1070551703
PG-55 SM-B12	座金ゴムブッシュ	準在庫	1070551704
PG-55 SM-B10	座金ゴムブッシュ	準在庫	1070551705

防振パッド

防振パッド

防振パッド

防振パッド

防振パッド

防振パッド

防振パッド

防振パッド

防振パッド

防振パッド

防振パッド

防振パッド