

PG-61

RoHS CAD



軽量用防振ゴム KXA型

● Check!

- ・構造が簡単で、各種機械・機器に取り付け、振動・衝撃・騒音の防止に大きな効果があり、広範囲に使用できます。
- ・金具部に回り止め用のセレート加工を施しているため、取り付け時にねじれ難い構造になっています。

軽荷重用

使用例 制御盤、軽荷重機器

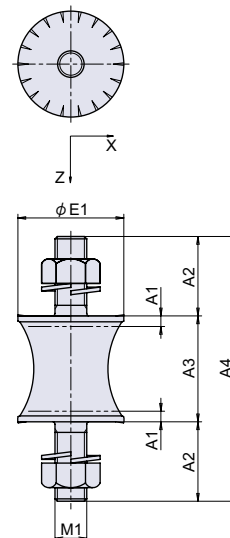
材質 天然ゴム (NR)

仕上げ 黒色

付属 スプリングワッシャ 2 個、六角ナット 2 個

- ※注意※
- ・圧縮方向のみでご使用下さい。
 - ・水平になるように設置して下さい。
 - ・ねじれが発生しないように取り付けして下さい。
 - ・雰囲気温度は -30 ~ 50℃ でご使用下さい。
 - ・水中、または油のかかるところでは使用しないで下さい。

製品仕様 硬度 15°



寸法表	A1	A2	A3	A4	φE1	M1
PG-61 KXA-25-25H	2.3	18	25	61	25	M6 × 1.0
PG-61 KXA-20-20H	2	15	20	50	20	M6 × 1.0
PG-61 KXA-15-18H	2	15	18	48	15	M5 × 0.8
PG-61 KXA-15-16H	2	15	16	46	15	M5 × 0.8

品番	品名	Z 方向支持荷重 N[kgf]	Z 方向許容荷重 N[kgf]	バネ定数 N/mm[kgf/cm]	在庫状況	コードナンバー
PG-61 KXA-25-25H	軽量用防振ゴム KXA 型	29 [3.0]	58 [5.9]	14.4 [14.7]	準在庫	1070611701
PG-61 KXA-20-20H	軽量用防振ゴム KXA 型	16 [1.6]	32 [3.3]	10.4 [10.6]	準在庫	1070611702
PG-61 KXA-15-18H	軽量用防振ゴム KXA 型	10 [1.0]	20 [2.0]	7.2 [7.3]	準在庫	1070611703
PG-61 KXA-15-16H	軽量用防振ゴム KXA 型	6.5 [0.7]	13 [1.3]	5.5 [5.6]	準在庫	1070611704

PG-63

RoHS CAD



軽量用防振ゴム KXB型

● Check!

- ・構造が簡単で、各種機械・機器に取り付け、振動・衝撃・騒音の防止に大きな効果があり、広範囲に使用できます。
- ・金具部に回り止め用のセレート加工を施しているため、取り付け時にねじれ難い構造になっています。

軽荷重用

使用例 制御盤、軽荷重機器

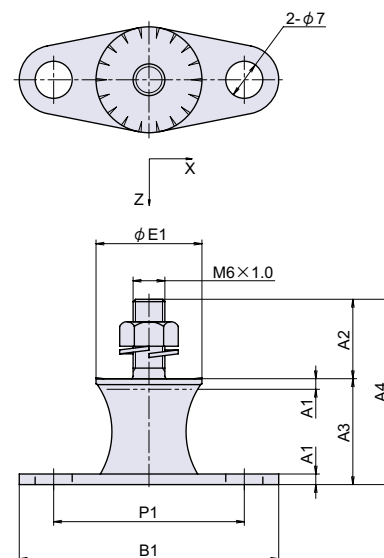
材質 天然ゴム (NR)

仕上げ 黒色

付属 スプリングワッシャ 1 個、六角ナット 1 個

- ※注意※
- ・圧縮方向のみでご使用下さい。
 - ・水平になるように設置して下さい。
 - ・ねじれが発生しないように取り付けして下さい。
 - ・雰囲気温度は -30 ~ 50℃ でご使用下さい。
 - ・水中、または油のかかるところでは使用しないで下さい。

製品仕様 硬度 15°



寸法表	A1	A2	A3	A4	B1	φE1	P1
PG-63 KXB-25-25H	2.3	18	25	43	56	25	42
PG-63 KXB-20-20H	2	15	20	35	49	20	36

品番	品名	Z 方向支持荷重 N[kgf]	Z 方向許容荷重 N[kgf]	バネ定数 N/mm[kgf/cm]	在庫状況	コードナンバー
PG-63 KXB-25-25H	軽量用防振ゴム KXB 型	29 [3.0]	58 [5.9]	14.4 [14.7]	準在庫	1070631701
PG-63 KXB-20-20H	軽量用防振ゴム KXB 型	16 [1.6]	32 [3.3]	10.4 [10.6]	準在庫	1070631702