

PG-62

RoHS CAD



ソフトシリコン防振ゴム QKA型

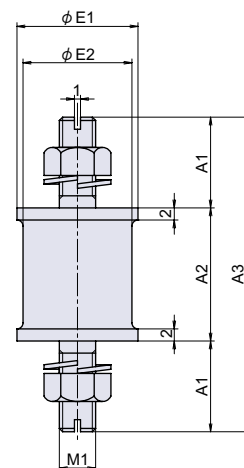
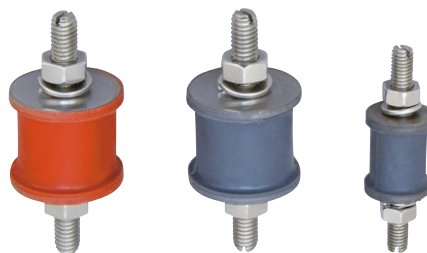
● Check!

- ・制振効果があり、振動の収まりが早いです。
- ・軽荷重において、微振動を除去できます。
- ・耐寒性、耐熱性に優れ、広範囲の温度条件で使用可能です。(-30 ~ 150℃)

軽荷重用

耐候性◎

電気絶縁性◎



寸法表	A1	A2	A3	φ E1	φ E2	M1
PG-62 QKA130	18	22	58	25	22	M6 × 1.0
PG-62 QKA070	18	22	58	25	22	M6 × 1.0
PG-62 QKA030	18	22	58	25	22	M6 × 1.0
PG-62 QKA020	18	22	58	25	22	M6 × 1.0
PG-62 QKA008	15	22	52	20	18	M6 × 1.0
PG-62 QKA005	15	19	49	15	13	M5 × 0.8

使用例 軽荷重機器

材質 シリコンゴム + ステンレス鋼 (SUS-304)

付属 スプリングワッシャ 2 個、六角ナット 2 個

- ※注意※
- ・圧縮方向のみでご使用下さい。
 - ・ねじれが発生しないように取り付けて下さい。
 - ・異なる品番で複数使用の場合は、均等なたわみになるように配置して下さい。
 - ・水中、または油のかかるところでは使用しないで下さい。

品番	品名	仕上(色)	許容荷重 N[kgf]	静的バネ定数 N/mm[kgf/cm]	ゴム硬度	在庫状況	コードナンバー
PG-62 QKA130	ソフトシリコン防振ゴム QKA 型	ライトグリーン	130 [13.0]	44 [44.9]	33°	準在庫	1070621701
PG-62 QKA070	ソフトシリコン防振ゴム QKA 型	ブラウン	70 [7.0]	23 [23.5]	17°	準在庫	1070621702
PG-62 QKA030	ソフトシリコン防振ゴム QKA 型	グレー	30 [3.0]	13 [13.3]	10°	準在庫	1070621703
PG-62 QKA020	ソフトシリコン防振ゴム QKA 型	ダークグレー	20 [2.0]	8.4 [8.6]	5°	準在庫	1070621704
PG-62 QKA008	ソフトシリコン防振ゴム QKA 型	ダークグレー	8 [0.8]	4.8 [4.9]	5°	準在庫	1070621705
PG-62 QKA005	ソフトシリコン防振ゴム QKA 型	ダークグレー	5 [0.5]	3.2 [3.3]	5°	準在庫	1070621706

PG-64

RoHS CAD



ソフトシリコン防振ゴム QKB 型

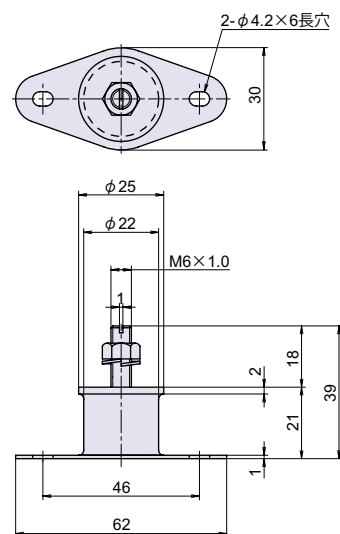
● Check!

- ・制振効果があり、振動の収まりが早いです。
- ・軽荷重において、微振動を除去できます。
- ・耐寒性、耐熱性に優れ、広範囲の温度条件で使用可能です。(-30 ~ 150℃)

軽荷重用

耐候性◎

電気絶縁性◎



使用例 軽荷重機器

材質 シリコンゴム + ステンレス鋼 (SUS-304)

付属 スプリングワッシャ 1 個、六角ナット 1 個

- ※注意※
- ・圧縮方向のみでご使用下さい。
 - ・ねじれが発生しないように取り付けて下さい。
 - ・異なる品番で複数使用の場合は、均等なたわみになるように配置して下さい。
 - ・水中、または油のかかるところでは使用しないで下さい。

品番	品名	仕上(色)	許容荷重 N[kgf]	静的バネ定数 N/mm[kgf/cm]	ゴム硬度	在庫状況	コードナンバー
PG-64 QKB130	ソフトシリコン防振ゴム QKB 型	ライトグリーン	130 [13.0]	44 [44.9]	33°	準在庫	1070641701
PG-64 QKB070	ソフトシリコン防振ゴム QKB 型	ブラウン	70 [7.0]	23 [23.5]	17°	準在庫	1070641702
PG-64 QKB030	ソフトシリコン防振ゴム QKB 型	グレー	30 [3.0]	13 [13.3]	10°	準在庫	1070641703
PG-64 QKB020	ソフトシリコン防振ゴム QKB 型	ダークグレー	20 [2.0]	8.4 [8.6]	5°	準在庫	1070641704

PG

防振ゴム

ゴム脚
グロメット

防振ゴム

防振パッド