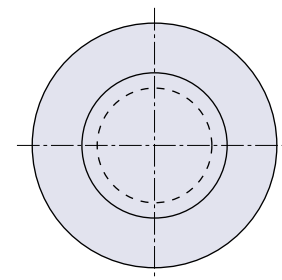
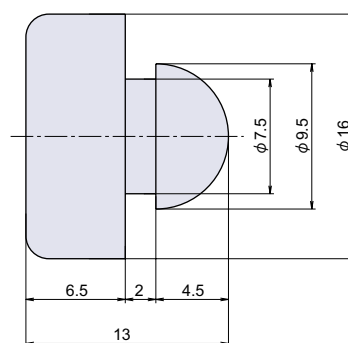


PG

PG-7 E202

差し込み型バンパー E202型

RoHS CAD

ゴム脚
グロメット

- ・取付対応板厚は 2mm です。
- ・推奨パネルカットは $\phi 8$ です。

● Check!

取り付け
簡単

材 質 エチレンプロピレンゴム (EPDM)

仕上げ 黒色

※注意※ 注文時には表記されている注文単位をお願いします。

製品仕様 硬度 $50 \pm 5^\circ$

取付方法

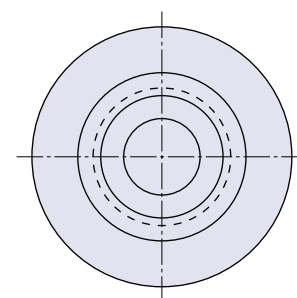
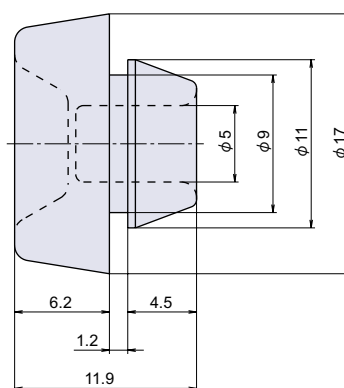
【取り付け簡単】パネルカットにはめ込むだけで取り付けできます。

品番	品名	自重	注文単位	在庫状況	コードナンバー
PG-7 E202	差し込み型バンパー E202 型	2g	10 個	準在庫	1070072701

PG-7A

差し込み型バンパー YASK型

RoHS CAD



- ・取付対応板厚は 1.2mm です。
- ・推奨パネルカットは $\phi 9$ です。

● Check!

取り付け
簡単

材 質 エチレンプロピレンゴム (EPDM)

仕上げ 黒色

※注意※ 注文時には表記されている注文単位をお願いします。

製品仕様 硬度 $50 \pm 5^\circ$

取付方法

【取り付け簡単】パネルカットにはめ込むだけで取り付けできます。

品番	品名	自重	注文単位	在庫状況	コードナンバー
PG-7A	差し込み型バンパー YASK 型	1.5g	10 個	準在庫	1070072702

ゴム脚
グロメット

防振ゴム

防振パッド