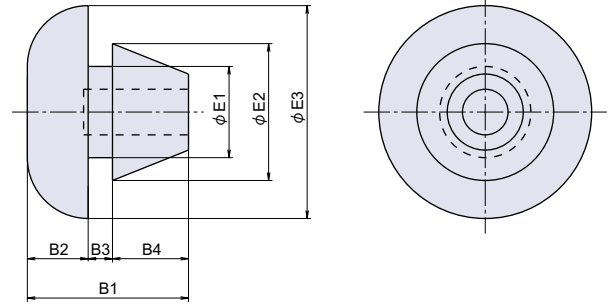


# PG-7



PG

## 差し込み型バンパー RB型



ゴム脚  
グロメット

ゴム脚  
グロメット

防振ゴム

防振パッド

● Check!

取り付け  
簡単

材質 エチレンプロピレンゴム (EPDM)

仕上げ 黒色

※注意※ 注文時には表記されている注文単位をお願いします。

製品仕様 硬度 50° ± 5°

取付方法

【取り付け簡単】パネルカットにはめ込むだけで取り付けできます。

品番	品名	自重	注文単位	在庫状況	コードナンバー
PG-7 RB-310	差し込み型バンパー RB型 φ3 × 1mm	0.14g	10 個	準在庫	1070071701
PG-7 RB-312	差し込み型バンパー RB型 φ3 × 1.2mm	0.14g	10 個	準在庫	1070071702
PG-7 RB-316	差し込み型バンパー RB型 φ3 × 1.6mm	0.14g	10 個	準在庫	1070071703
PG-7 RB-410	差し込み型バンパー RB型 φ4 × 1mm	0.32g	10 個	準在庫	1070071704
PG-7 RB-412	差し込み型バンパー RB型 φ4 × 1.2mm	0.29g	10 個	準在庫	1070071705
PG-7 RB-416	差し込み型バンパー RB型 φ4 × 1.6mm	0.32g	10 個	準在庫	1070071706
PG-7 RB-510	差し込み型バンパー RB型 φ5 × 1mm	0.49g	10 個	準在庫	1070071707
PG-7 RB-512	差し込み型バンパー RB型 φ5 × 1.2mm	0.5g	10 個	準在庫	1070071708
PG-7 RB-516	差し込み型バンパー RB型 φ5 × 1.6mm	0.49g	10 個	準在庫	1070071709
PG-7 RB-610	差し込み型バンパー RB型 φ6 × 1mm	0.83g	10 個	準在庫	1070071710
PG-7 RB-612	差し込み型バンパー RB型 φ6 × 1.2mm	0.83g	10 個	準在庫	1070071711
PG-7 RB-616	差し込み型バンパー RB型 φ6 × 1.6mm	0.86g	10 個	準在庫	1070071712
PG-7 RB-810	差し込み型バンパー RB型 φ8 × 1mm	1.1g	10 個	準在庫	1070071713
PG-7 RB-812	差し込み型バンパー RB型 φ8 × 1.2mm	1.2g	10 個	準在庫	1070071714
PG-7 RB-816	差し込み型バンパー RB型 φ8 × 1.6mm	1.2g	10 個	準在庫	1070071715
PG-7 RB-010	差し込み型バンパー RB型 φ10 × 1mm	1.65g	10 個	準在庫	1070071716
PG-7 RB-012	差し込み型バンパー RB型 φ10 × 1.2mm	1.7g	10 個	準在庫	1070071717
PG-7 RB-016	差し込み型バンパー RB型 φ10 × 1.6mm	1.7g	10 個	準在庫	1070071718

・取付対応板厚は、B3 寸法です。

寸法表	B1	B2	B3	B4	φ E1	φ E2	φ E3	推奨 パネルカット
PG-7 RB-310	6	2	1	3	3	4	8	φ 3.5
PG-7 RB-312	6.2	2	1.2	3	3	4	8	φ 3.5
PG-7 RB-316	6.6	2	1.6	3	3	4	8	φ 3.5
PG-7 RB-410	8	3	1	4	4	5.5	10	φ 4.5
PG-7 RB-412	8.2	3	1.2	4	4	5.5	10	φ 4.5
PG-7 RB-416	8.6	3	1.6	4	4	5.5	10	φ 4.5
PG-7 RB-510	8	3	1	4	5	7	12	φ 5.5
PG-7 RB-512	8.2	3	1.2	4	5	7	12	φ 5.5
PG-7 RB-516	8.6	3	1.6	4	5	7	12	φ 5.5
PG-7 RB-610	10	4	1	5	6	9	14	φ 6.5
PG-7 RB-612	10.2	4	1.2	5	6	9	14	φ 6.5
PG-7 RB-616	10.6	4	1.6	5	6	9	14	φ 6.5
PG-7 RB-810	10	4	1	5	8	11	16	φ 9
PG-7 RB-812	10.2	4	1.2	5	8	11	16	φ 9
PG-7 RB-816	10.6	4	1.6	5	8	11	16	φ 9
PG-7 RB-010	11	4	1	6	10	13	18	φ 10.5
PG-7 RB-012	11.2	4	1.2	6	10	13	18	φ 10.5
PG-7 RB-016	11.6	4	1.6	6	10	13	18	φ 10.5