

## PCH-19/PCH-19A

RoHS PAT. 左右兼用 CAD



## 防水ハンドル 鍵付/鍵ナシ



回転ハンドル

回転ハンドル

取り外しハンドル

平面ハンドル

丸型平面ハンドル

アウトサイドハンドル

スイングハンドル

ラッチハンドル

グレモンハンドル

密閉ハンドル

車両ハンドル

## ● Check!

- ・丸みを帯びた握りやすいデザインです。
- ・Oリング、防水パッキンを備えた防水タイプです。

## シリンダーキー

使用例 キュービクル、配電盤扉、分電盤扉、操作盤扉

材質 亜鉛ダイカスト (ZDC)

仕上げ クロームメッキ

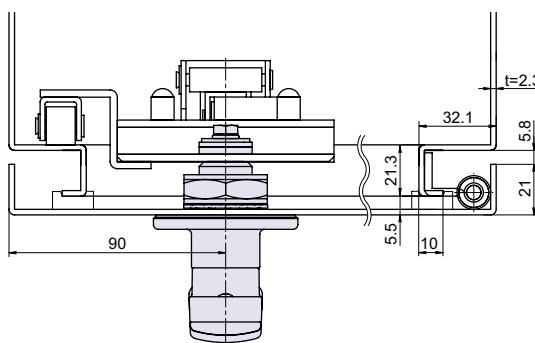
付属 鍵1本 (#1のみ)、鍵2本 (#2のみ)

互換 PCH-19-SUS (P.72)、PCH-119 (P.74)

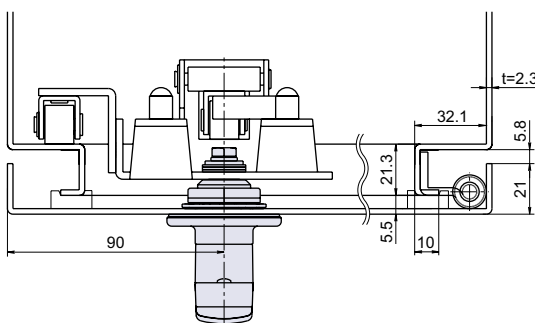
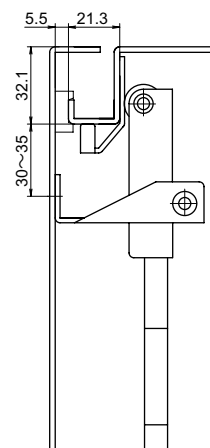
関連製品 L-128 (P.556)、L-189 (P.554)

- ※注意※ ・同一鍵仕様のみの取り扱いです。  
・止金は別売りです。※下記表参照

## 取付参考図



PCH-19-1+L-189-1+B-360



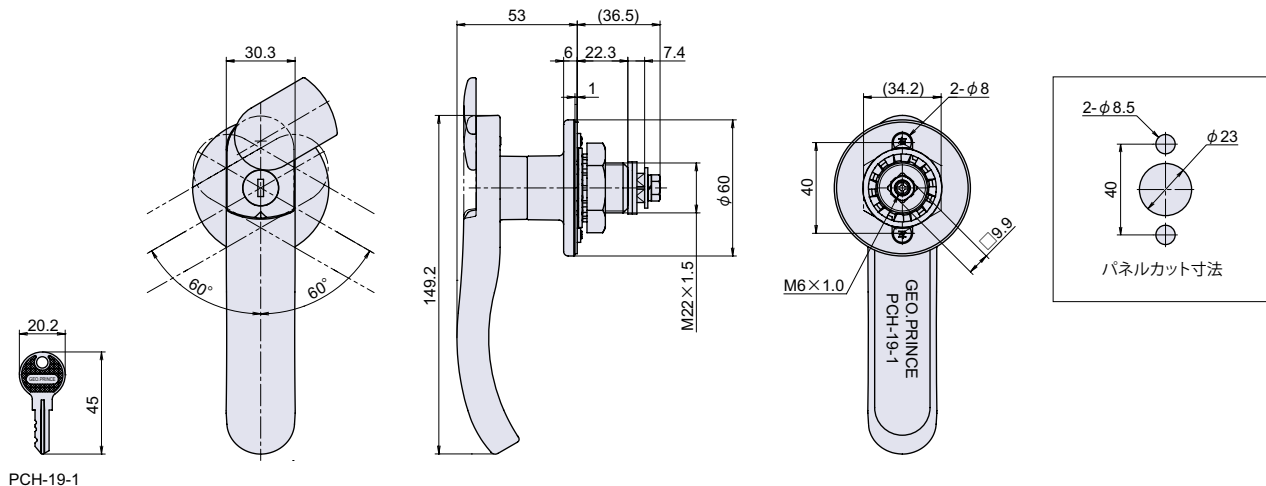
PCH-19-2+L-189-2+B-360

部品名	材質	摘要	備考
ハンドル	ZDC	Ep-Zn/Cr	
座金	ZDC	Ep-Zn/Cr	
鍵カバー	ZDC	Ep-Zn/Cr	
M3 座金組込みネジ	SUS	JIS B-1188	
蓋裏ゴム	CR	黒色	
コイルバネ	SUS		
シリンダー	ZDC	Ep-Zn/Zn CM2	
鍵コマ	ZDC	Ep-Zn/Zn CM2	
デッドボルト	SUM	Ep-Fe/Zn CM2	
防水パッキン	CR	黒色	
Oリング	NBR	黒色	JIS B-2401
M22 用スペーサー	SPCC	Ep-Fe/Zn CM2	
M22 ナット	ZDC	Ep-Zn/Zn CM2	
角ワッシャ A	SPCC	Ep-Fe/Zn CM2	
角ワッシャ B	SPCC	Ep-Fe/Zn CM2	
丸ワッシャ	SPCC	Ep-Fe/Zn CM2	
M6 座金組込六角ボルト	S	Ep-Fe/Zn CM2	JIS B-1187
鍵	Bs	Ep-Cu/Cr	

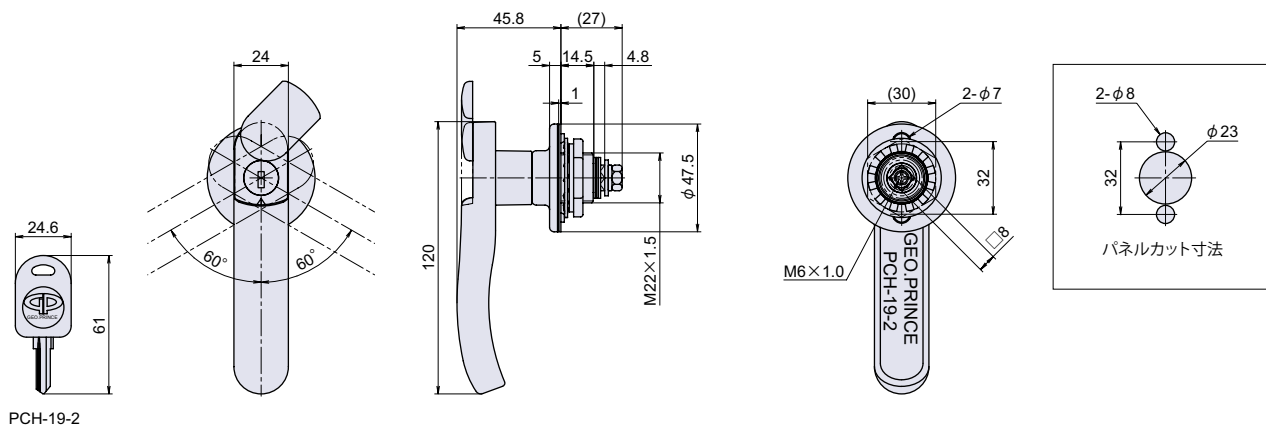
品番	品名	取付板厚	自重	箱入数	在庫状況	コードナンバー	
						同一 (KA) : No.G200	違い (KD)
PCH-19-1	防水ハンドル 鍵付 大	~ 7mm	543g	5 個	標準在庫	1010191101	-
PCH-19-2	防水ハンドル 鍵付 中	~ 6mm	321g	10 個	標準在庫	1010191102	-
PCH-19A-2	防水ハンドル 鍵ナシ 中	~ 6mm	312g	10 個	標準在庫	1010193102	

## 別売り

止金 66 ~ 67 ページの止金対応表の中からお選び下さい。(各止金の仕様は 553 ~ 568 ページに掲載しています。)



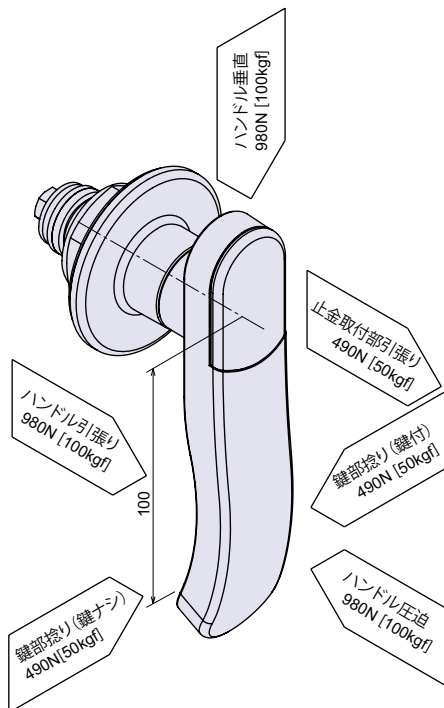
PCH-19-1



PCH-19-2

ハンドル強度試験耐荷重

下図は PCH-19-1 の試験結果です。



取付方法

【左右勝手の変更】座金を180°回転させて下さい。

