

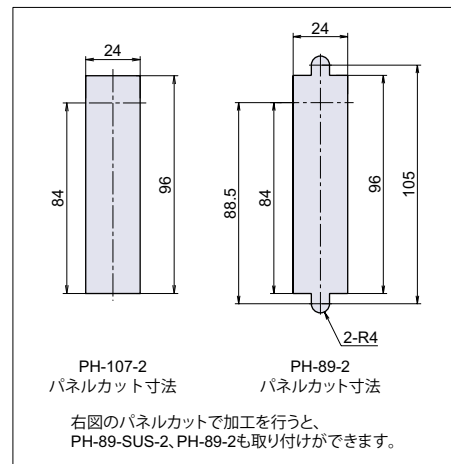
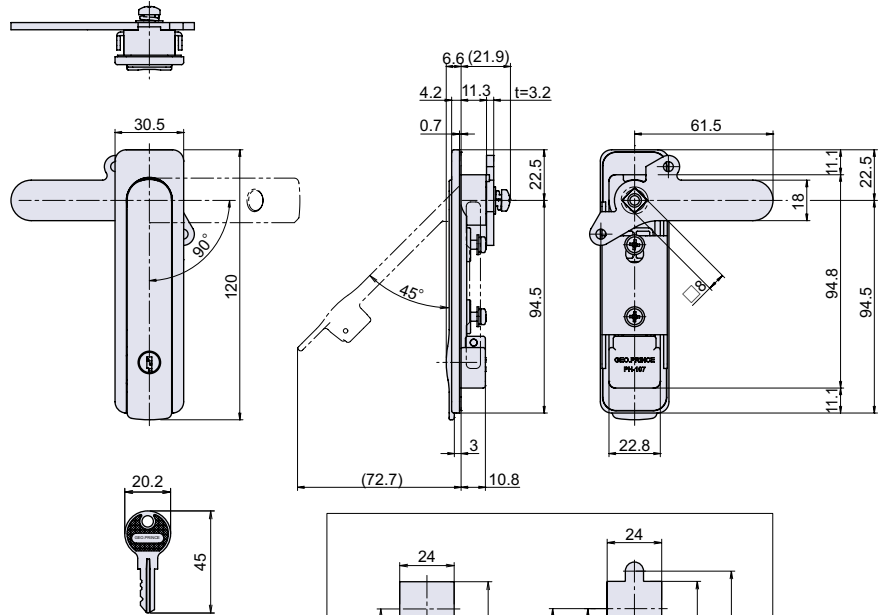
PH-107

左右兼用 CAD



PCH
PH

薄型スイングハンドル 鍵付



スイングハンドル

回転ハンドル

取り外しハンドル

平面ハンドル

丸型平面ハンドル

アウトサイドハンドル

スイングハンドル

ラッチハンドル

グレモンハンドル

密閉ハンドル

車両ハンドル

● Check!

- ・薄型デザイン、簡易シリンダーを使用することで、コストを抑えました。
- ・Oリング、防水パッキンを備えた防水タイプです。

シリンダーキー

ハンドルの操作性◎

使用例 配電盤扉、点検口扉、ガスチャンバー、トランクルーム

材質 亜鉛ダイカスト (ZDC)

仕上げ シルバー色塗装

付属 鍵1本、専用止金1個

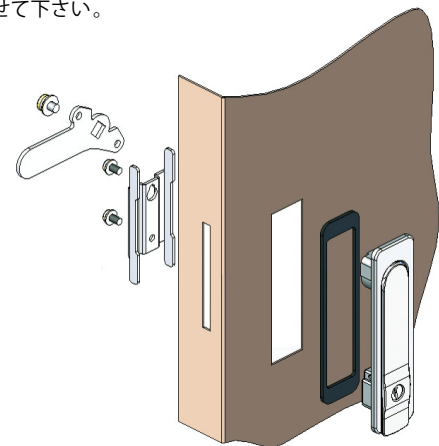
互換 ・※ PH-89-SUS-2 (P.121)、PH-89-2 (P.122) を取り付けたい場合は右図面をご参照下さい。
・パネルカット別取付互換表 (P.64 ~ P.65)

※注意※ 同一鍵仕様のみでの取り扱いです。

部品名	材質	摘要	備考
本体	ZDC	シルバー色塗装	
ハンドル	ZDC	シルバー色塗装	
回転コマ	ZDC	Ep-Zn/Zn CM	
Oリング	NBR	黒色	JIS B-2406
ウェーブワッシャ	バネ鋼		
φ 3mmピン	SUS-303		
シリンダー	ZDC	Ep-Zn/Cr	
□ 8mmワッシャ	SPCC	Ep-Fe/Zn CM	
φ 2mmピン	SUS-303		
防水パッキン	CR	黒色	
ハカマ金具	SPCC	Ep-Fe/Zn CM	
鍵	Bs		
止金	SPCC	Ep-Fe/Zn CM	
M4 × 10 座金組込ネジ	S	Ep-Fe/Zn CM	JIS B-1188
M5 × 8 座金組込ネジ	S	Ep-Fe/Zn CM	JIS B-1188

取付方法

【左右勝手の変更】 止金を反転させて下さい。



操作方法

【ハンドルの操作性◎】 ハンドルを引き上げると、そのままハンドル位置を保持します。
【解錠方法】 ハンドルを引き上げてから回転させると止金が解錠されます。

品番	品名	取付板厚	自重	箱入数	在庫状況	コードナンバー	
						同一 (KA) : No.G200	違い (KD)
PH-107-2	薄型スイングハンドル 鍵付	1.2 ~ 2.3mm	197g	20 個	標準在庫	1021071102	-