

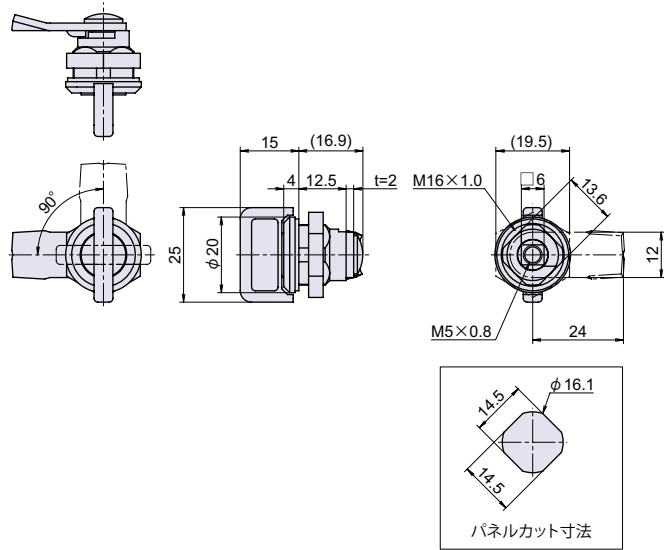
PH-121

RoHS 左右兼用 CAD



PCH
PH

樹脂製小型つまみハンドル



回転
ハンドル

回転
ハンドル

取り外し
ハンドル

平面
ハンドル

丸型平面
ハンドル

アウトサイド
ハンドル

スイング
ハンドル

ラッチ
ハンドル

グレモン
ハンドル

密閉
ハンドル

車両
ハンドル

● Check!

・小型のつまみハンドルです。

取り付け
簡単

- 使用例 配電盤扉、分電盤扉、設備等
- 材質 ポリアミド (PA) + 亜鉛ダイカスト (ZDC)
- 仕上げ 黒色
- 付属 専用止金 1 個

取付方法

【取り付け簡単】止金を付けたままパネルカットにはめて、取り付けできます。

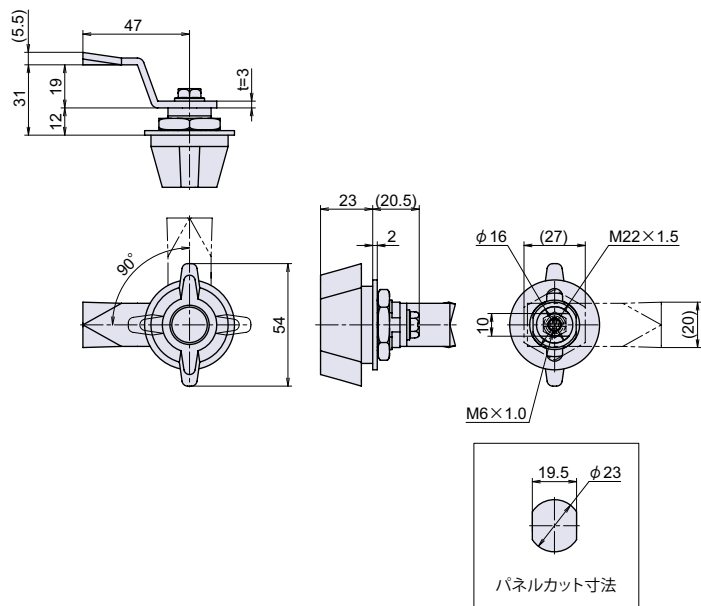
品番	品名	取付板厚	自重	箱入数	在庫状況	コードナンバー
PH-121	樹脂製小型つまみハンドル	~ 5mm	27g	30 個	準在庫	1021213600

PH-122

RoHS CAD



樹脂製つまみハンドル



● Check!

- 使用例 配電盤扉、分電盤扉、設備等
- 材質 ポリアミド (PA) + 亜鉛ダイカスト (ZDC)
- 仕上げ 黒色
- 付属 専用止金 1 個
- 互換 PH-52、PH-53 等
パネルカット別取付互換表参照 (P.64 ~ P.65)
- ※注意※ 右勝手のみを取り扱います。

品番	品名	取付板厚	自重	在庫状況	コードナンバー
PH-122	樹脂製つまみハンドル	~ 1.6mm	70g	準在庫	1021223600