

PH-161/PH-161A

RoHS PAT. 左右兼用 CAD



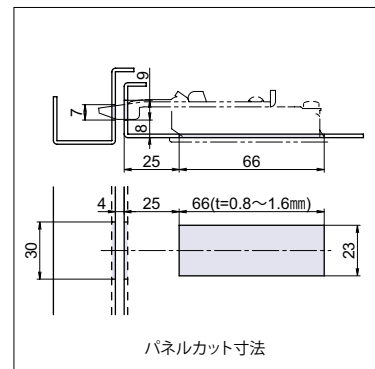
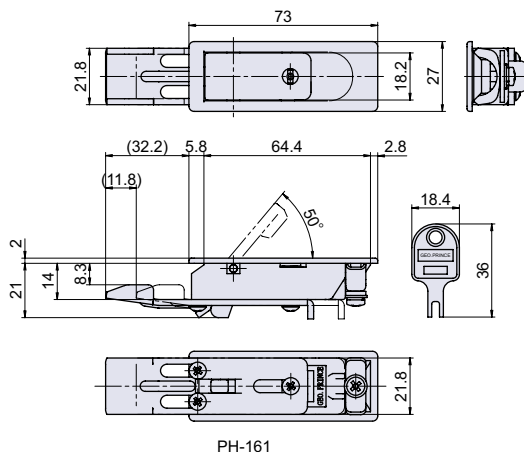
横型平面ハンドル 鍵付/鍵ナシ



PH-161



PH-161A

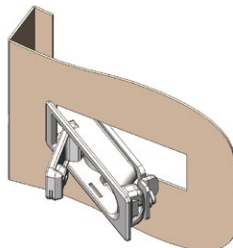


使用例

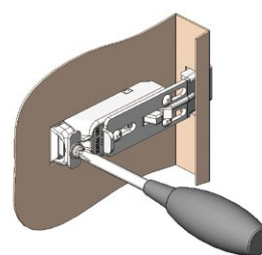


取付方法

【取り付け簡単】パネルカットにはめて、ネジを1本締め込むだけで取り付けできます。



① ハンドルを開けた状態で本体をパネルカットにはめて下さい。



② 本体を戸先側に寄せてネジを締め付けて下さい。
※ 取付ネジを外さずに取り付けできます。

● Check!

・止金スライド機構のため、止金とハンドル後端のカム部との連結部の負荷が軽減され、作動がスムーズです。

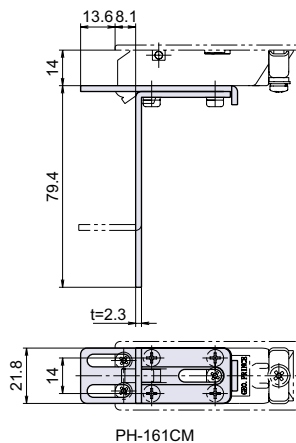
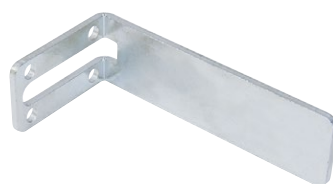
取り付け簡単

二股キー

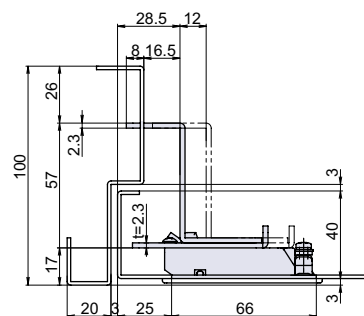
- 使用例 配電盤扉、分電盤扉、点検口扉、小型キャビネット等
 材質 亜鉛ダイカスト (ZDC)
 仕上げ サテンクローム色クリアー塗装
 付属 鍵1本、専用止金1個
 関連製品 B-19D-SUS (P.167)、B-117N (P.214)、L-503 (P.520)

別売り PH-161CM 裏掛け止金

RoHS CAD



取付参考図



部品名	材質	摘要	備考
本体	ZDC	サテンクローム色塗装	
ハンドル	ZDC	サテンクローム色塗装	
板/バネ	SUS		
φ 3mm ピン	SUS-304		
止金	SPCC	Ep-Fe/Zn CM	
ハカマ金具	SPCC	Ep-Fe/Zn CM	
ハカマ押さえ板	SPCC	Ep-Fe/Zn CM	
M4 座金組込ネジ	S	Ep-Fe/Zn CM	JIS B-1188
M3 トラス小ネジ	S	Ep-Fe/Zn CM	JIS B-1111
鍵板	SPCC	Ep-Fe/Zn CM	
鍵用コイルバネ	SUS		
鍵ピン	Bs		
鍵	SPCC	Ep-Fe/Cr	

品番	品名	取付板厚	自重	箱入数	在庫状況	コードナンバー
PH-161	横型平面ハンドル 鍵付	0.8 ~ 1.6mm	100g	30 個	標準在庫	1021611100
PH-161A	横型平面ハンドル 鍵ナシ	0.8 ~ 1.6mm	99g	30 個	標準在庫	1021613100

別売り	使用	自重	箱入数	在庫状況	コードナンバー
PH-161CM	止金に曲げ加工が必要な場合 / 扉チリから止金を見せたくない場合	37g	50 個	標準在庫	1021619100

平面ハンドル

回転ハンドル

取り外しハンドル

平面ハンドル

丸型平面ハンドル

アウトサイドハンドル

スイングハンドル

ラッチハンドル

グレモンハンドル

密閉ハンドル

車両ハンドル