

PH-174KE-SUS/PH-174AE-SUS

RoHS PAT. SUS 左右兼用 CAD



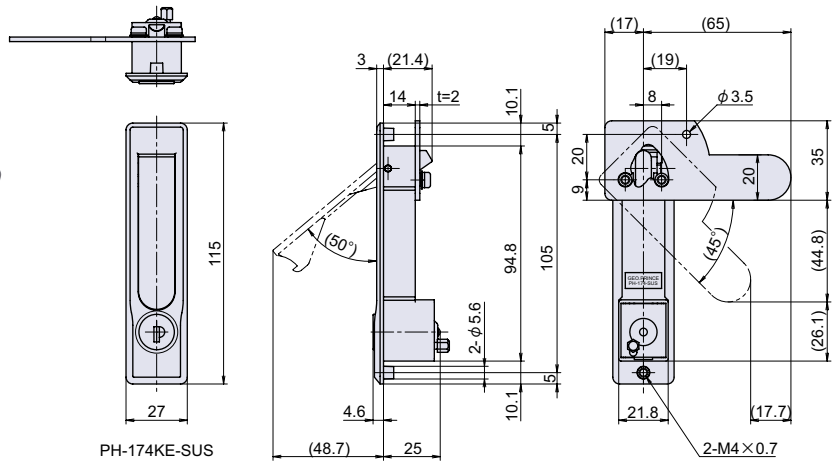
ステンレス平面ハンドル シリンダー鍵付/鍵ナシ (非常解錠装置付)

PCH
PH

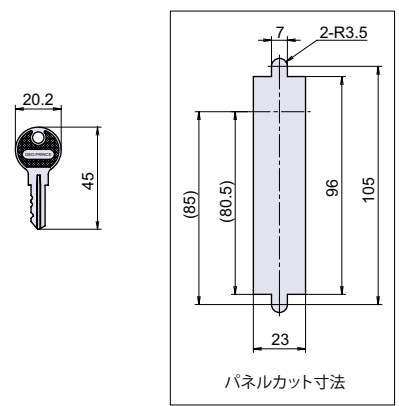


PH-174KE-SUS

PH-174AE-SUS



PH-174KE-SUS



パネルカット寸法

平面
ハンドル

回転
ハンドル

取り外し
ハンドル

平面
ハンドル

丸型平面
ハンドル

アウトサイド
ハンドル

スイング
ハンドル

ラッチ
ハンドル

グレモン
ハンドル

密閉
ハンドル

車両
ハンドル

● Check!

- ・ハンドルの先端が丸く、突出時に壁や扉を傷つけないデザインです。
- ・裏側からの非常解錠装置付きです。施錠状態でも裏側からワンタッチで開くことができます。

シリンダー
キー

Key Link
System
対応
(P.15)

- 使用例 点検口扉、制御盤扉、配電盤扉、小型キャビネット等
 材質 ステンレス鋼 (SUS-304)
 仕上げ サンドブラスト
 付属 鍵2本、専用止金1個、M4 座金組込ネジ4本
 補足 Z 曲げ止金が必要な場合はお問い合わせ下さい。
 互換 PH-27N (P.97)、PH-74N (P.98)

関連製品 B-19D-SUS (P.167)、B-117N (P.214)、L-503 (P.520)

※注意※ ハンドル裏側に穴が開いている為、塗装液が浸入する恐れがあります。塗装時にはご注意ください。

取付方法

【左右勝手の変更】
止金を反転させて下さい。

操作方法

【ハンドルの操作】ハンドルはシリンダー部 (鍵ナシはプッシュボタン) を押しと起き上がり、止金が解錠されます。

【非常解錠装置】施錠状態でもハンドル裏側からワンタッチで解錠することができます。

別売り

PH-174CM-SUS

NEW

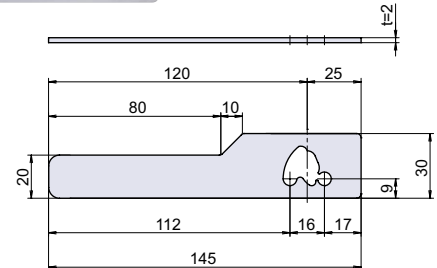
RoHS

SUS

CAD



ステンレス用長止金



部品名	材質	摘要	備考
本体	SUS-304	サンドブラスト	
ハンドル	SUS-304	サンドブラスト	
シリンダー	ZDC		
スライド金具	SUS-304		
鍵用コイルバネ	SUS		
鍵コマ	SUS-304		
コイルバネ	SUS		
ハンドル用バネ	SUS		
M4 座金組込ネジ	SUS		JIS B-1188
ハカマ金具	SUS		
ピン	SUS-303		
止金	SUS-304		
裏板	SUS-304		
鍵	Bs		
ツマミ	SUS-303		

品番	品名	取付板厚	自重	箱入数	在庫状況	コードナンバー ※同一、違いをご指定下さい。	
						同一 (KA) : No.G200	違い (KD) : 約 300 通り
PH-174KE-SUS-2	ステンレス平面ハンドル シリンダー鍵付 (非常解錠装置付)	~ 3mm	235g	15 個	標準在庫	1021741302	1021742302
PH-174AE-SUS-2	ステンレス平面ハンドル 鍵ナシ (非常解錠装置付)	~ 3mm	240g	15 個	標準在庫	1021743302	

別売り	使用	自重	在庫状況	コードナンバー
PH-174CM-SUS-120	止金の折り曲げが必要な場合	48g	標準在庫	1021749100