

PH-174KE

RoHS PAT. 左右兼用 CAD



平面ハンドル シリンダー鍵付 (非常解錠装置付)

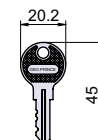
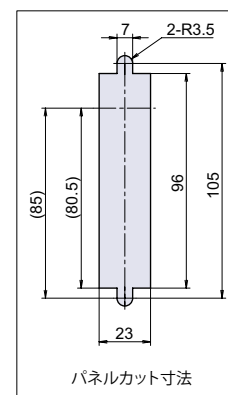
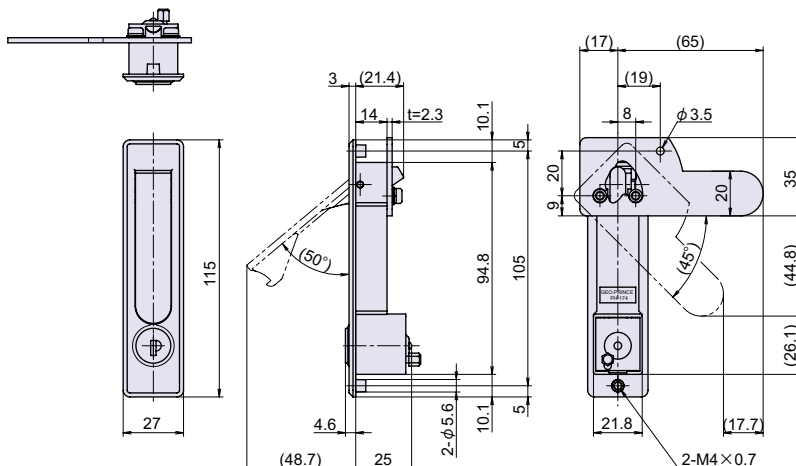
PCH
PH

平面
ハンドル



PH-174KE-2

PH-174KE-BK-2



● Check!

- ・ハンドルの先端が丸く、突出時に壁や扉を傷つけないデザインです。
- ・裏側からの非常解錠装置付きです。施錠状態でも裏側からワンタッチで開くことができます。

シリンダー
キー

Key Link
System
対応
(P.15)

使用例 点検口扉、制御盤扉、配電盤扉、小型キャビネット等

材質 亜鉛ダイカスト (ZDC)

仕上げ サテックローム色塗装
黒色塗装

付属 鍵2本、専用止金1個、M4 座金組込ネジ4本

互換 PH-27N (P.97)、PH-74N (P.98)

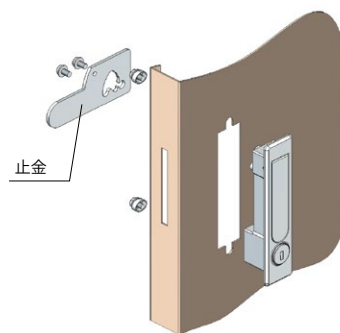
関連製品 B-19D-SUS (P.167)、B-117N (P.214)、L-503 (P.520)

※注意※ ハンドル裏側に穴が開いている為、塗装液が浸入する恐れがあります。塗装時にはご注意ください。

部品名	材質	摘要	備考
本体	ZDC	サテックローム色塗装, 黒色塗装	
ハンドル	ZDC	サテックローム色塗装, 黒色塗装	
シリンダー	ZDC	Ep-Zn/Zn CM2	
スライド金具	ZDC	Ep-Zn/Zn CM2	
鍵用コイルパネ	SWP		
鍵コマ	ZDC	Ep-Zn/Zn CM	
コイルパネ	SWP		
ハンドル用パネ	SWP		
M4 座金組込小ネジ	S	Ep-Fe/Zn CM2	JIS B-1188
ハカマ金具	SPCC	Ep-Fe/Zn CM2	
ピン	SUS-304		
止金	SPCC	Ep-Fe/Zn CM2	
裏板	SPCC	Ep-Fe/Zn CM2	
鍵	Bs		
ツマミ	SUS-303		

取付方法

【左右勝手の変更】
止金を反転させて下さい。



操作方法

【ハンドルの操作】 ハンドルはシリンダー部を押すと起き上がり、止金が解錠されます。

【非常解錠装置】 施錠状態でもハンドル裏側からワンタッチで解錠することができます。



ハンドル裏側のツマミを押し下げると、止金を解錠できます。

品番	品名	取付板厚	自重	箱入数	在庫状況	コードナンバー	
						※同一、違いをご指定下さい。	
						同一 (KA) : No.G200	違い (KD) : 約 300 通り
PH-174KE-2	平面ハンドル シリンダー鍵付 (非常解錠装置付)	~ 3mm	209g	15 個	標準在庫	1021741102	1021742102
PH-174KE-BK-2	平面ハンドル シリンダー鍵付 (非常解錠装置付) 黒色塗装	~ 3mm	209g	15 個	標準在庫	1021741802	1021742802

別売り	使用	自重	在庫状況	コードナンバー※右勝手、左勝手をご指定下さい。	
				右勝手 (R)	左勝手 (L)
PH-74CM-120 (P.99)	止金の折り曲げが必要な場合	70g	標準在庫	1020749100	
PH-74CM-5042 (P.99)	Z-50 × 42 扉チリから止金を見せたくない場合	52g	標準在庫	1020749101	1020749102
PH-74CM-5057 (P.99)	Z-50 × 57 扉チリから止金を見せたくない場合	59g	標準在庫	1020749103	1020749104

回転
ハンドル

取り外し
ハンドル

平面
ハンドル

丸型平面
ハンドル

アウトサイド
ハンドル

スイング
ハンドル

ラッチ
ハンドル

グレモン
ハンドル

密閉
ハンドル

車両
ハンドル