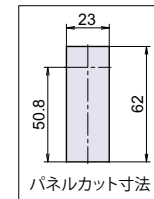
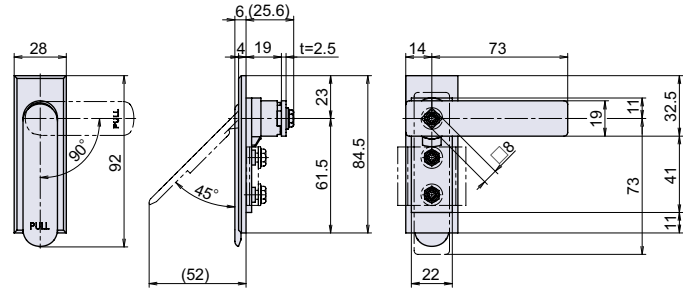


PH-202

RoHS 左右兼用 CAD



薄型スイングハンドル 鍵ナシ



● Check!

- ・薄型のスイングハンドルです。

ハンドルの操作性◎

使用例 配電盤扉、点検口扉、ガスチャンバー、トランクルーム

材質 亜鉛ダイカスト (ZDC)

仕上げ シルバー色塗装

付属 止金 1個

取付方法

【左右勝手の変更】回転止金具を 90°回転させて取り付けして下さい。

操作方法：解錠 / 施錠の仕方

【ハンドルの操作性◎】ハンドルを引き上げると、そのままハンドル位置を保持します。

【解錠方法】ハンドルを引き上げてから回転させると止金が解錠されます。

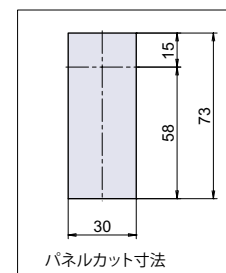
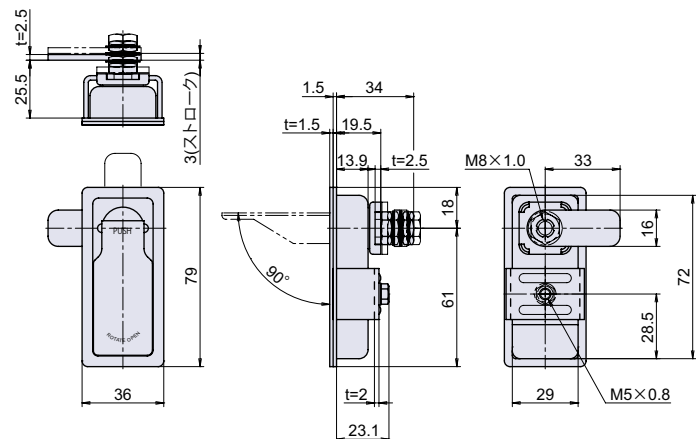
品番	品名	取付板厚	自重	在庫状況	コードナンバー
PH-202	薄型スイングハンドル 鍵ナシ	~ 1.6mm	158g	準在庫	1022023102

PH-201A-SUS

RoHS SUS 左右兼用 CAD



ステンレス平面リフトハンドル



● Check!

- ・小型リフトハンドルです。
- ・約 3mm 締め込み可能で密閉性を高めます。

密閉性を高める

使用例 配電盤扉、分電盤扉、制御盤扉、設備等

材質 ステンレス鋼 (SUS-304)

仕上げ ヘアライン

付属 専用止金 1個

品番	品名	取付板厚	自重	箱入数	在庫状況	コードナンバー
PH-201A-SUS	ステンレス平面リフトハンドル	~ 2mm	162g	20 個	準在庫	1022013300

PCH
PH

スイングハンドル

回転
ハンドル取り外し
ハンドル平面
ハンドル丸型平面
ハンドルアウトサイド
ハンドルスイング
ハンドルラッチ
ハンドルグレーモン
ハンドル密閉
ハンドル車両
ハンドル