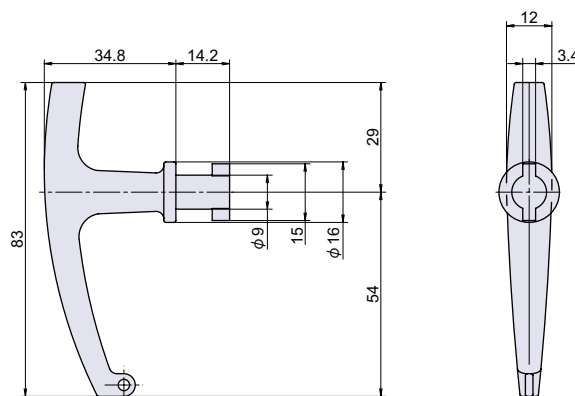


PH-20HD

RoHS CAD



取り外しハンドル (ZDC タイプ)



● Check!

- 材 質 亜鉛ダイカスト (ZDC)
 仕上げ クロームメッキ
 関連製品 対応ハンドル本体はPH-20 (P.84)、PH-22S (P.86)、PH-52 (P.87)、PH-52-SUS (P.87)、PH-53 (P.88)、PH-53A (P.89)、PH-53-SUS (P.89)、PH-54 (P.90)、PH-55N (P.90) です。

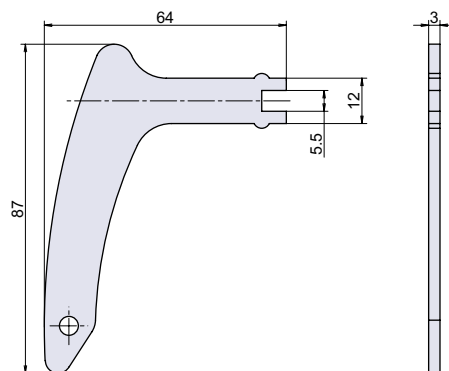
品番	品名	自重	箱入数	在庫状況	コードナンバー
PH-20HD	取り外しハンドル (ZDC タイプ)	54g	50 個	標準在庫	1020209100

PH-56HD

RoHS CAD



LH 型キーロット用ハンドル



● Check!

- 材 質 ステンレス鋼 (SUS-304)
 仕上げ バレル研磨
 関連製品 対応ハンドル本体はPH-56-SUS (P.91)、PH-57-SUS (P.91) です。

品番	品名	自重	箱入数	在庫状況	コードナンバー
PH-56HD	LH 型キーロット用ハンドル	41g	100 個	標準在庫	1020229200

PCH
PH

取り外しハンドル

回転
ハンドル取り外し
ハンドル平面
ハンドル丸型平面
ハンドルアウトサイド
ハンドルスイング
ハンドルラッチ
ハンドルグレモン
ハンドル密閉
ハンドル車両
ハンドル