

PH-271K-EC/PH-271-EC

RoHS 左右兼用 CAD



PCH PH

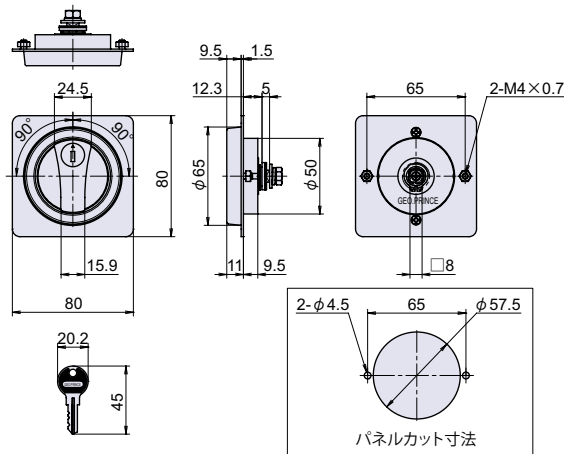
ECプレート付丸型平面ハンドル 鍵付/鍵ナシ



PH-271K-EC



PH-271-EC



● Check!

・PH-75K/PH-75 とパネルカットに互換性があるため、扉の再製作なしでハンドルの取り換えができます。

シリンダーキー

クリック感で施・解錠位置わかりやすい

Key Link System 対応 (P.15)

使用例 点検口扉、スチールドア、ガスチャンバー
 材質 亜鉛ダイカスト (ZDC)+ステンレス鋼板 (SUS-304)
 仕上げ 梨地クロームメッキ+ヘアーライン
 付属 同一 (KA) 鍵1本/違い (KD) 鍵2本、M4 ナット2個
 互換 PH-75K/PH-75 (取扱中止製品)

※注意※ 止金は別売りです。※下記表参照

品番	品名	取付板厚	自重	箱入数	在庫状況	コードナンバー※同一、違いをご指定下さい。	
						同一 (KA) : No.G200	違い (KD) : 約 300 通り
PH-271K-EC	EC プレート付丸型平面ハンドル 鍵付	~ 2.3mm	205g	10 個	準在庫	1022714100	1022715100
PH-271-EC	EC プレート付丸型平面ハンドル 鍵ナシ	~ 2.3mm	186g	10 個	準在庫	1022716100	

別売り	
止金	66 ~ 67 ページの止金対応表の中からお選び下さい。(各止金の仕様は 553 ~ 568 ページに掲載しています。)

丸型平面ハンドル

回転ハンドル

取り外しハンドル

平面ハンドル

丸型平面ハンドル

PH-95K-SUS/PH-95-SUS

RoHS SUS 左右兼用 CAD



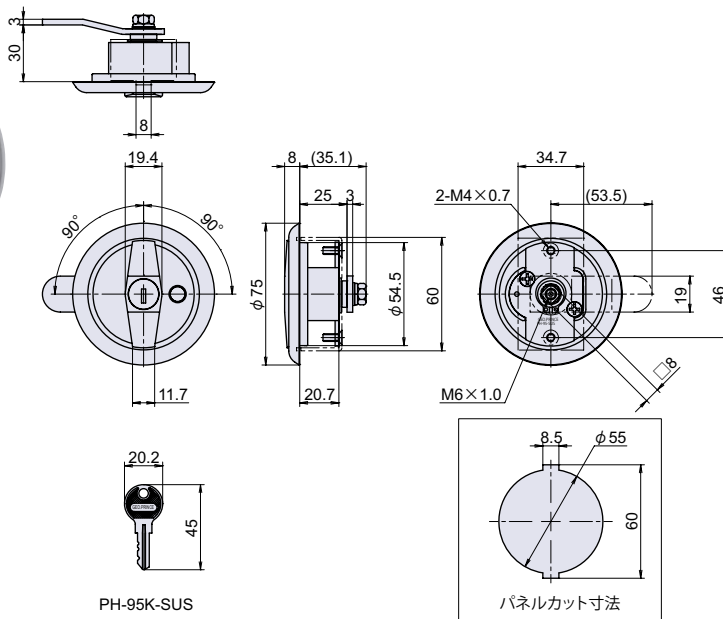
ステンレス丸型平面ハンドル 鍵付/鍵ナシ



PH-95K-SUS



PH-95-SUS



● Check!

・プッシュボタンを押しながら解錠するため、いたづら
 を防止できます。
 ・ハンドル、ケース共にステンレスカバー付きです。

シリンダーキー

取り付け簡単

使用例 点検口扉、ガスチャンパー、トランクルーム
 材質 亜鉛ダイカスト (ZDC)+ステンレス鋼板 (SUS-304)
 仕上げ 亜鉛メッキクロメート処理+鏡面研磨
 付属 鍵2本、専用止金1個、M4 皿小ネジ2本
 関連製品 B-19D-SUS (P.167)、B-117N (P.214)、L-503 (P.520)

取付方法

【取り付け簡単】ブラケット方式です。

操作方法

【ハンドルの操作】プッシュボタンを押しながら、ハンドルを右 (左) に回転させると、解錠できます。

品番	品名	取付板厚	自重	箱入数	在庫状況	コードナンバー※同一、違いをご指定下さい。	
						同一 (KA) : No.G200	違い (KD) : 約 200 通り
PH-95K-SUS	ステンレス丸型平面ハンドル 鍵付	1 ~ 1.6mm	240g	10 個	標準在庫	1020951300	1020952300
PH-95-SUS	ステンレス丸型平面ハンドル 鍵ナシ	1 ~ 1.6mm	218g	10 個	標準在庫	1020953300	

アウトサイドハンドル

スイングハンドル

ラッチハンドル

グレモンハンドル

密閉ハンドル

車両ハンドル