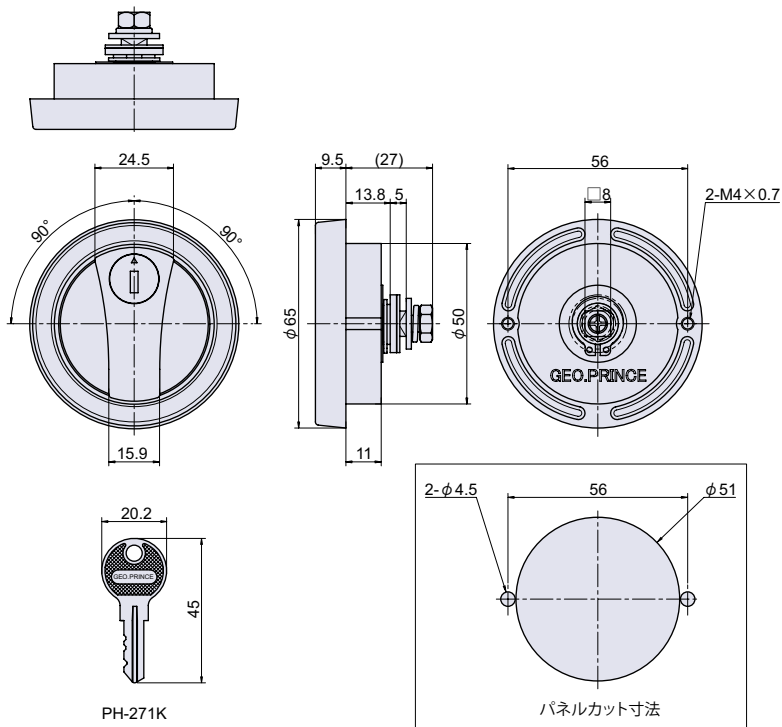


PH-271K/PH-271

RoHS 左右兼用 動画 CAD



丸型平面ハンドル シリンダー鍵付/鍵ナシ



丸型平面ハンドル

回転ハンドル

取り外しハンドル

平面ハンドル

丸型平面ハンドル

アウトサイドハンドル

スイングハンドル

ラッチハンドル

グレモンハンドル

密閉ハンドル

車両ハンドル

● Check!

・ハンドル部分に段がついているため、掴みやすいハンドル形状です。

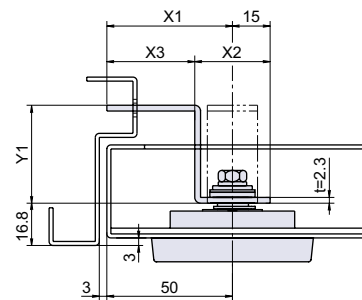
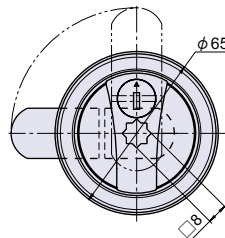
取付参考図 (L-28 各種)



シリンダーキー クリック感で施・解錠位置わかりやすい Key Link System 対応 (P.15)

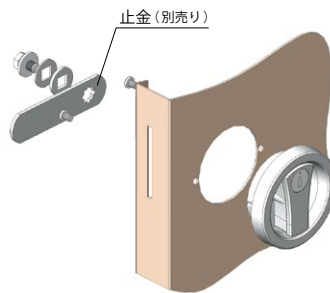
使用例 点検口扉、スチールドア、医療機器、ガスチャンバー
 材質 亜鉛ダイカスト (ZDC)
 仕上げ 梨地クロームメッキ
 付属 同一 (KA) 鍵 1 本 / 違い (KD) 鍵 2 本、M4 なべ小ネジ 2 本
 互換 PH-71 (P.110)

※注意※ 止金は別売りです。※下記表参照



寸法表	X1	X2	X3	Y1
L-28-1	65	-	-	-
L-28-2	65	31	49	13.3
L-28-3	50	30	35	63
L-28-4	50	30	35	48
L-28-5	50	30	35	42.5
L-28-6	50	30	35	39
L-28-7	50	30	35	30
L-28-8	50	30	35	20

取付方法



部品名	材質	摘要	備考
本体	ZDC	Ep-Zn/Cr	
ハンドル	ZDC	Ep-Zn/Cr	
ハンドルプレート	SUS-304	サンドブラスト	
シリンダー	ZDC	Ep-Zn/Zn CM	
コイルバネ	SUS-304 WPB		
ボール	SUS		
C 形止め輪	S		JIS B-2804
O リング	NBR	黒色	
M6 座金組込六角ボルト	S	Ep-Fe/Zn CM2	JIS B-1187
8mm 角ワッシャ	SPCC	Ep-Fe/Zn CM2	
8mm 角ワッシャ t=2	SPCC	Ep-Fe/Zn CM2	
M4 なべ小ネジ	S		JIS B-1111
鍵	Bs	Ep-Cu/Cr	

品番	品名	取付板厚	自重	箱入数	在庫状況	コードナンバー	
						同一 (KA) : No.G200	違い (KD) : 約 300 通り
PH-271K	丸型平面ハンドル シリンダー鍵付	~ 7mm	205g	10 個	標準在庫	1022711100	1022712100
PH-271	丸型平面ハンドル 鍵ナシ	~ 7mm	186g	10 個	標準在庫	1022713100	

別売り	使用	取付板厚	自重	在庫状況	コードナンバー
PH-71ML (P.111)	大型扉、振動機器へ取り付ける場合	~ 2mm	240g	標準在庫	1020719100
止金	66 ~ 67 ページの止金対応表の中からお選び下さい。(各止金の仕様は 553 ~ 568 ページに掲載しています。)				