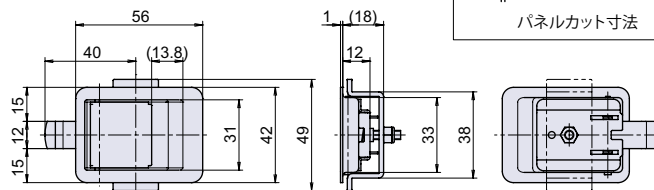
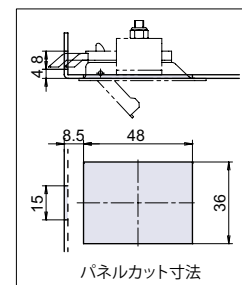
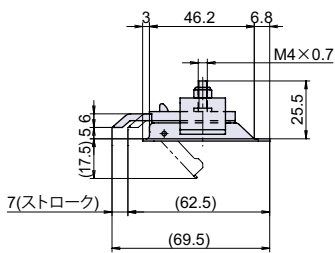
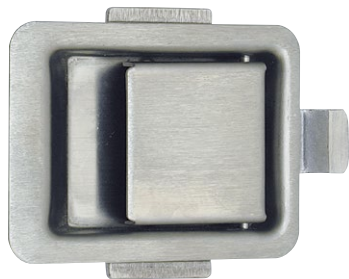


PH-362-SUS

RoHS SUS 左右兼用 CAD



ステンレスラッチ錠



グラ
レモ
ンハ
ンド
ル

回転
ハンドル

取り外し
ハンドル

平面
ハンドル

丸型平面
ハンドル

● Check!

使用例 各種機械、キャビネット汎用
材質 ステンレス鋼板 (SUS-304)
仕上げ ヘアライン

品番	品名	取付板厚	自重	箱入数	在庫状況	コードナンバー
PH-362-SUS	ステンレスラッチ錠	~ 3mm	74g	25 個	準在庫	1023623300

PH-402

CAD



エアータイトグレモンハンドル (ローラー付)

アウトサイド
ハンドル

スイング
ハンドル

ラッチ
ハンドル

グレモン
ハンドル

密閉
ハンドル

車両
ハンドル

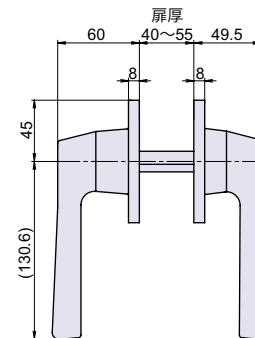
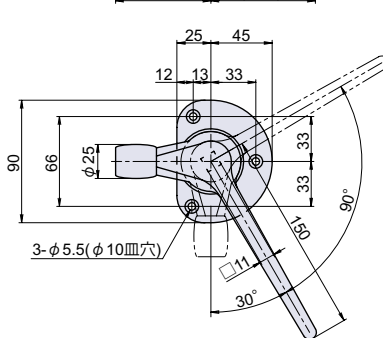
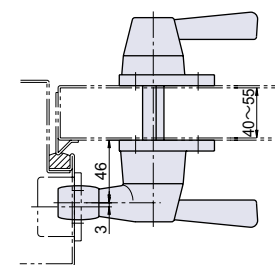
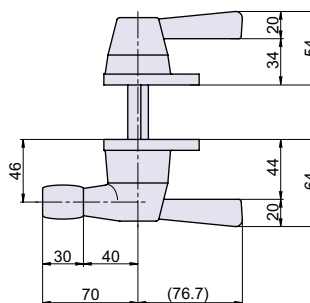


※写真、図面は右勝手です。

● Check!

- ・ローラー締め込みタイプのグレモンハンドルです。
- ・ハンドルには解錠方向へのバネを内蔵しています。

密閉性を高める



使用例 防音扉、大型密閉扉
材質 亜鉛ダイカスト (ZDC)
仕上げ サテックロームメッキ
付属 M5 丸皿小ネジ 6本

※注意※ ・本製品は防音扉用に設計された製品です。
他の使用目的の場合は別途お問い合わせ下さい。
・受金具は別売りです。※下記表参照

品番	品名	対応扉厚	自重	在庫状況	コードナンバー※右勝手、左勝手をご指定下さい。	
					右勝手 (R)	左勝手 (L)
PH-402	エアータイトグレモンハンドル (ローラー付)	40 ~ 55mm	1584g	準在庫	1024023100	1024023150

別売り	使用	自重	在庫状況	コードナンバー
PH-404 (P.135)	グレモンハンドル用受金具	177g	準在庫	1024049100
PH-405 (P.135)	グレモンハンドル用受金具	64g	準在庫	1024059100