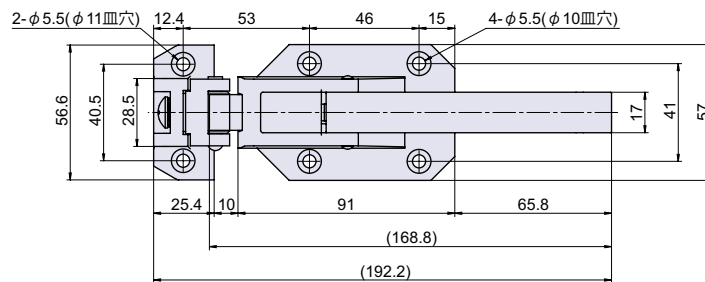


PH-408-SUS

RoHS SUS 左右兼用 CAD



ステンレス密閉ラッチハンドル

密閉
ハンドル

● Check!

- ・ラッチ式密閉ハンドルです。

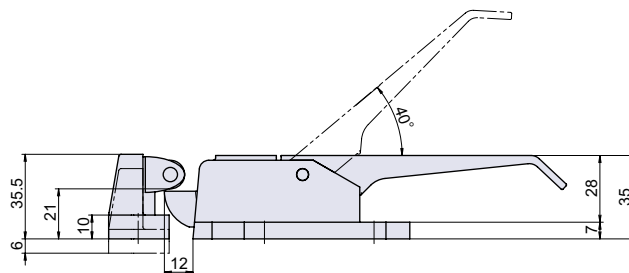
密閉性を
高める

使用例 厨房機器

材質 ステンレス鋼 (SUS-304)

仕上げ 鏡面研磨

- ※注意※ 取付ネジは付属していません。別途ご用意下さい。
- ・推奨ネジ：M5 皿小ネジ

回転
ハンドル取り外し
ハンドル平面
ハンドル丸型平面
ハンドル

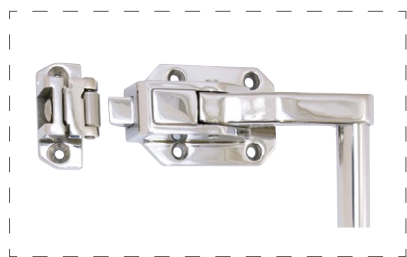
品番	品名	自重	在庫状況	コードナンバー
PH-408-SUS	ステンレス密閉ラッチハンドル	575g	準在庫	1024081300

PH-409-SUS

RoHS SUS 左右兼用 CAD



ステンレス連動密閉ハンドル

アウトサイド
ハンドルスイング
ハンドルラッチ
ハンドルグレーモン
ハンドル密閉
ハンドル車両
ハンドル

● Check!

- ・ラッチ式密閉ハンドルです。

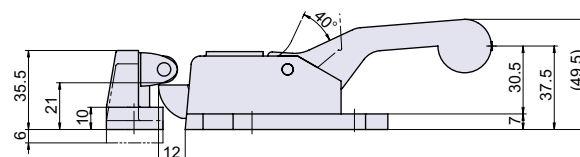
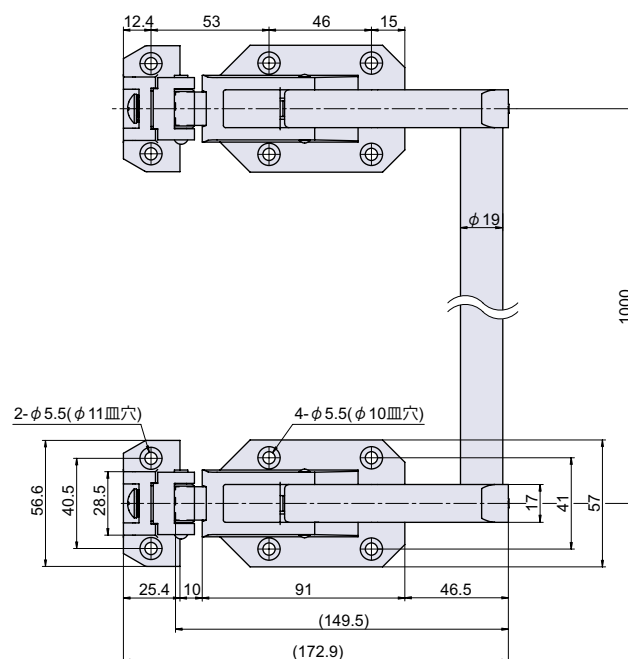
密閉性を
高める

使用例 厨房機器、機械

材質 ステンレス鋼 (SUS-304)

仕上げ 鏡面研磨

- ※注意※ 取付ネジは付属していません。別途ご用意下さい。
- ・推奨ネジ：M5 皿小ネジ



品番	品名	自重	在庫状況	コードナンバー
PH-409-SUS	ステンレス連動密閉ハンドル	1834g	準在庫	1024091300