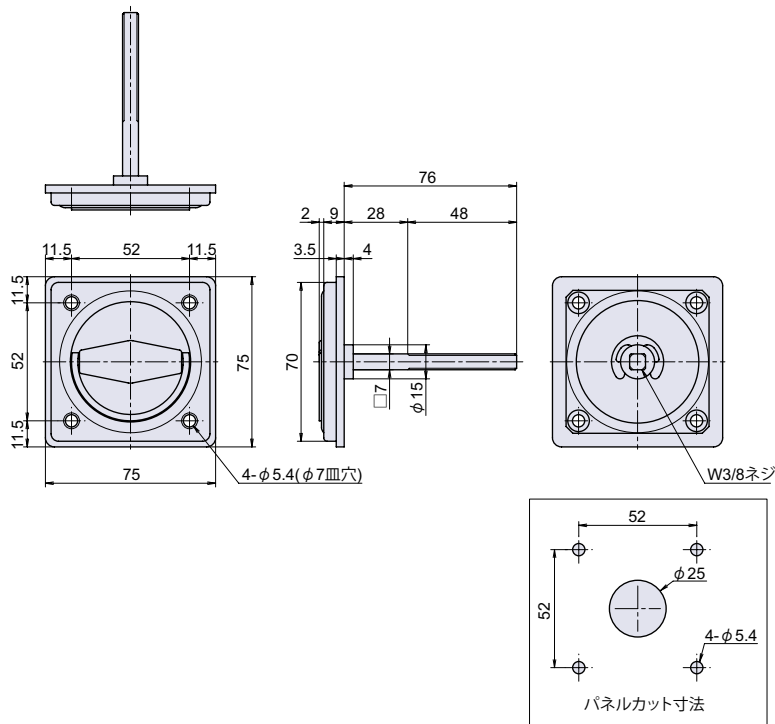


PH-41-SUS

SUS CAD



ステンレスケースハンドル(角型)



● Check!

・面付けタイプです。

使用例 サッシ、点検口扉
 材質 ステンレス鋼板(SUS-304)
 仕上げ ヘアライン
 付属 M4 皿小ネジ 4 本
 ※注意※ □7 角芯は鉄製です。

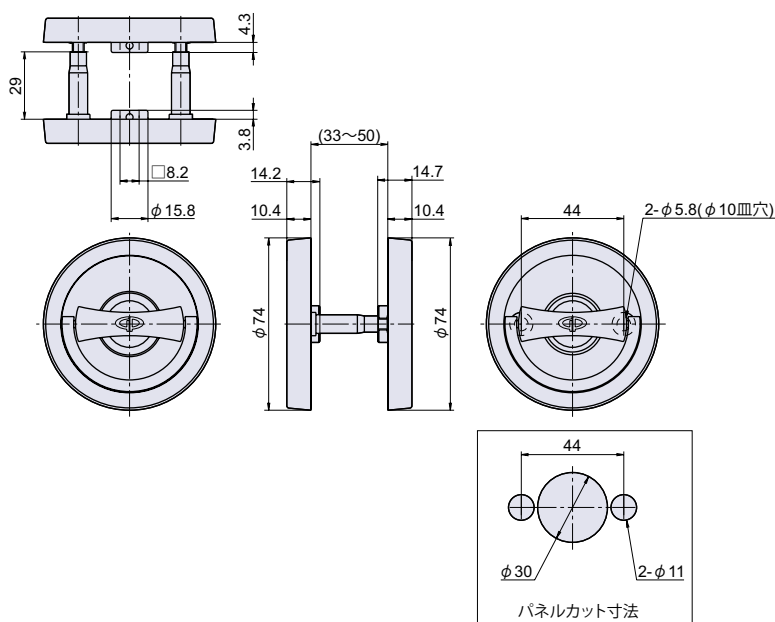
品番	品名	自重	箱入数	在庫状況	コードナンバー
PH-41-SUS	ステンレスケースハンドル(角型)	116g	10 個	準在庫	1020413300

PH-96-SUS

SUS CAD



ステンレスケースハンドル(両側)



● Check!

使用例 サッシ、点検口扉
 材質 ステンレス鋼板(SUS-304) + 黄銅(Bs)
 仕上げ ヘアライン + サテンクロームメッキ
 付属 M5 皿小ネジ 2 本

品番	品名	取付扉厚	自重	箱入数	在庫状況	コードナンバー
PH-96-SUS	ステンレスケースハンドル(両側)	33 ~ 50mm	221g	10 個	準在庫	1020963350

丸型平面ハンドル

回転
ハンドル取り外し
ハンドル平面
ハンドル丸型平面
ハンドルアウトサイド
ハンドルスイング
ハンドルラッチ
ハンドルグレモン
ハンドル密閉
ハンドル車両
ハンドル