

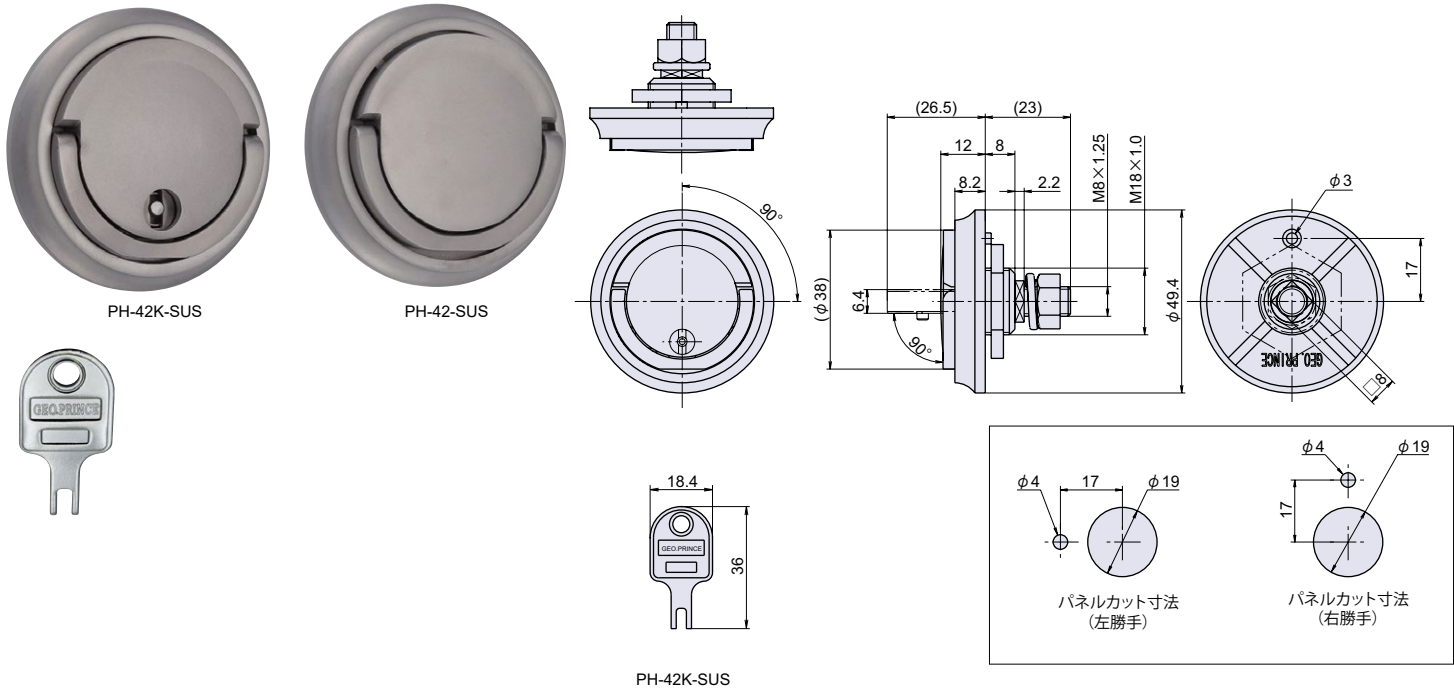
PH-42K-SUS/PH-42-SUS

RoHS SUS 左右兼用 動画 CAD



PCH
PH

ステンレスブラカンハンドル 鍵付/鍵ナシ



丸型平面ハンドル

回転
ハンドル

取り外し
ハンドル

平面
ハンドル

丸型平面
ハンドル

アウトサイド
ハンドル

スイング
ハンドル

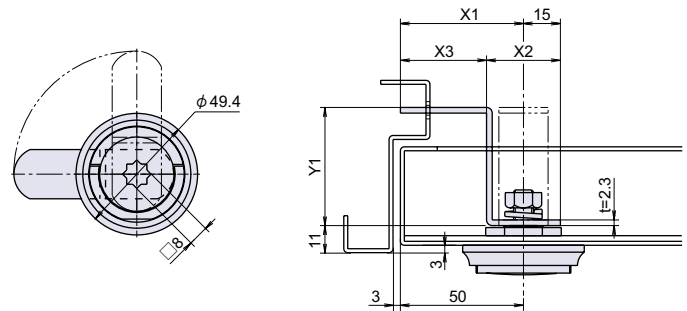
ラッチ
ハンドル

グレーモン
ハンドル

密閉
ハンドル

車両
ハンドル

取付参考図 (L-28 各種)



寸法表	X1	X2	X3	Y1
L-28-1	65	-	-	-
L-28-2	65	31	49	13.3
L-28-3	50	30	35	63
L-28-4	50	30	35	48
L-28-5	50	30	35	42.5
L-28-6	50	30	35	39
L-28-7	50	30	35	30
L-28-8	50	30	35	20

● Check!

二股キー

ハンドルの
操作性◎

使用例 点検口扉、ガスチャンバー、制御盤扉

材質 ステンレス鋼 (SUS-304)

仕上げ プラストホーニング

付属 鍵 1本

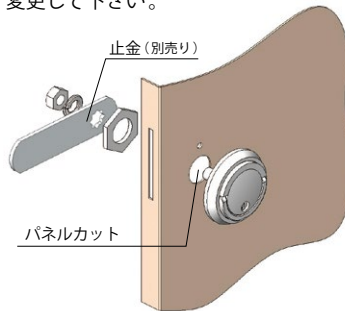
互換 PH-42K/PH-42 (P.104)

※注意※ 止金は別売りです。※下記表参照

部品名	材質	摘要	備考
本体	SUS-304	BH	
ハンドル軸	SUS-304	BH	
ハンドル	SUS-304	BH	
板バネ	SUS		
M18用ナット	SUS		
M8用スプリングワッシャー	SUS		JIS B-1251
M8用ナット	SUS		JIS B-1181
鍵	SPCC	Ep-Fe/Cr	

取付方法

【左右勝手の変更】パネルカットの向きを変更して下さい。



操作方法

【ハンドルの操作性◎】ハンドルを起こすと、起こした状態を保持できます。

【解錠方法】ハンドルを起こして回転させると解錠できます。収納時はハンドルが回転しない構造です。

品番	品名	取付板厚	自重	箱入数	在庫状況	コードナンバー
PH-42K-SUS	ステンレスブラカンハンドル 鍵付	~ 4mm	133g	20個	標準在庫	1020421300
PH-42-SUS	ステンレスブラカンハンドル 鍵ナシ	~ 4mm	131g	20個	標準在庫	1020423300

別売り	
止金	66 ~ 67 ページの止金対応表の中からお選び下さい。(各止金の仕様は 553 ~ 568 ページに掲載しています。)