

PH-42K/PH-42

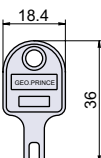
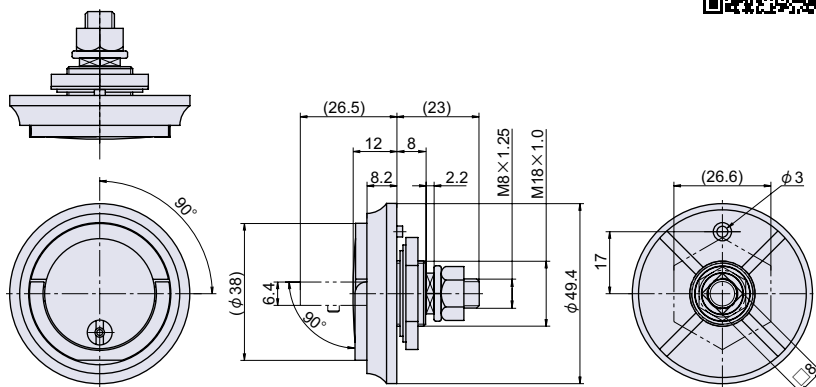
ブラカンハンドル 鍵付/鍵ナシ

RoHS 左右兼用 動画 CAD

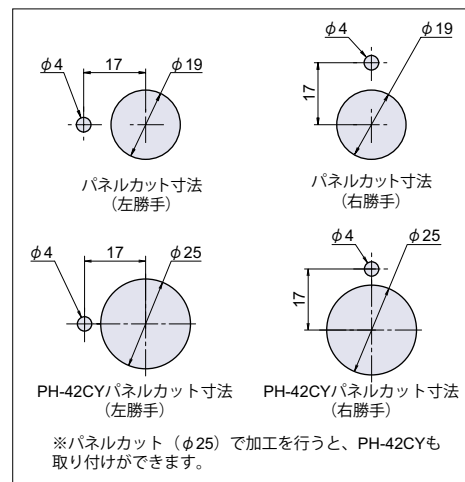


PCH
PH

丸型平面ハンドル



PH-42K



回転ハンドル

取り外しハンドル

平面ハンドル

丸型平面ハンドル

アウトサイドハンドル

スイングハンドル

ラッチハンドル

グレモンハンドル

密閉ハンドル

車両ハンドル

● Check!

二股キー

ハンドルの操作性◎

使用例 点検口扉、ガスチャンバー、制御盤扉

材質 亜鉛ダイカスト (ZDC)

仕上げ クロームメッキ
黒色塗装

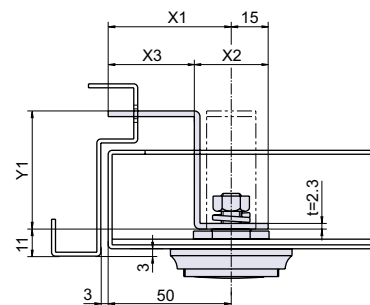
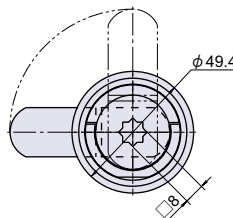
付属 鍵1本

互換 PH-42K-SUS/PH-42-SUS (P.105)
※ PH-42CY (P.106) を取り付けたい場合は右上図面をご参照下さい。

※注意※ ・ PH-42K-BK、PH-42-BK は塗装品につき、取り扱いに十分ご注意ください。
・ 止金は別売りです。※下記表参照

部品名	材質	摘要	備考
本体	ZDC	Ep-Zn/Cr, 黒色塗装	
ハンドル軸	ZDC	Ep-Zn/Cr, 黒色塗装	
ハンドル	ZDC	Ep-Zn/Cr, 黒色塗装	
板バネ	SUS		
M18用ナット	ZDC	Ep-Zn/Zn CM2	
M8用スプリングワッシャ	S	Ep-Fe/Zn CM	JIS B-1251
M8用ナット	S	Ep-Fe/Zn CM	JIS B-1181
鍵	SPCC	Ep-Fe/Cr	

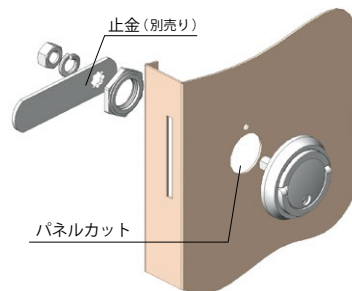
取付参考図 (L-28 各種)



寸法表	X1	X2	X3	Y1
L-28-1	65	-	-	-
L-28-2	65	31	49	13.3
L-28-3	50	30	35	63
L-28-4	50	30	35	48
L-28-5	50	30	35	42.5
L-28-6	50	30	35	39
L-28-7	50	30	35	30
L-28-8	50	30	35	20

取付方法

【左右勝手の変更】パネルカットの向きを変更して下さい。



操作方法

【ハンドルの操作性◎】ハンドルを起こすと、起こした状態を保持できます。

【解錠方法】ハンドルを起こして回転させると解錠できます。収納時はハンドルが回転しない構造です。

品番	品名	取付板厚	自重	箱入数	在庫状況	コードナンバー
PH-42K	ブラカンハンドル 鍵付	~ 4mm	114g	30個	標準在庫	1020421100
PH-42	ブラカンハンドル 鍵ナシ	~ 4mm	103g	30個	標準在庫	1020423100
PH-42K-BK	ブラカンハンドル 鍵付 黒色塗装	~ 4mm	114g	30個	標準在庫	1020422100
PH-42-BK	ブラカンハンドル 鍵ナシ 黒色塗装	~ 4mm	103g	30個	標準在庫	1020424100

別売り

止金 66 ~ 67 ページの止金対応表の中からお選び下さい。(各止金の仕様は 553 ~ 568 ページに掲載しています。)