

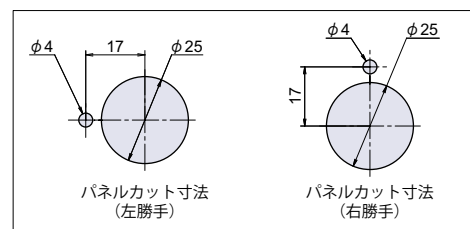
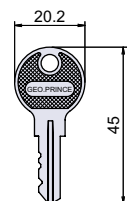
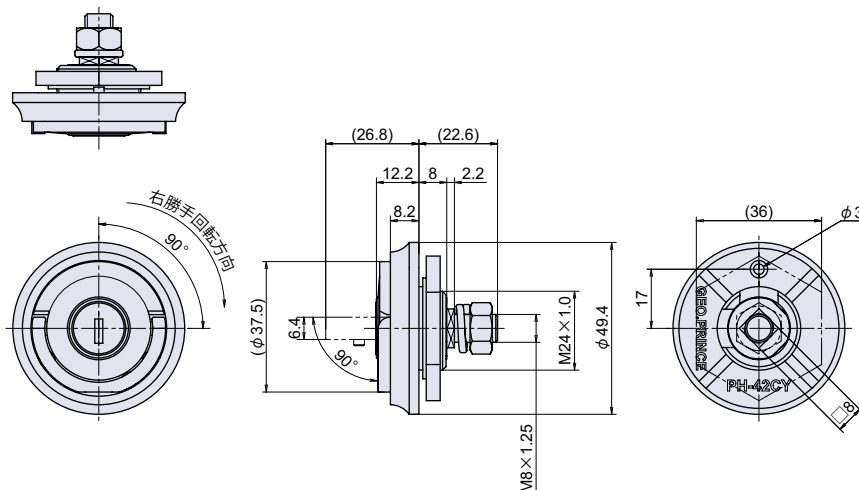
# PH-42CY

ブラカンハンドル シリンダー鍵付



PCH  
PH

丸型平面ハンドル



回転  
ハンドル

取り外し  
ハンドル

平面  
ハンドル

丸型平面  
ハンドル

アウトサイド  
ハンドル

スイング  
ハンドル

ラッチ  
ハンドル

グレモン  
ハンドル

密閉  
ハンドル

車両  
ハンドル

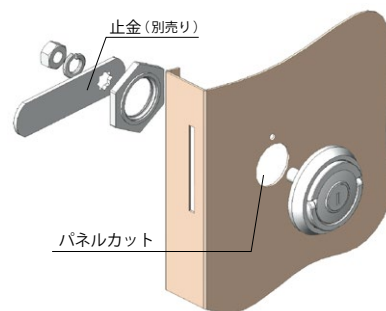
● Check!

シリンダー キー	ハンドルの 操作性◎	Key Link System 対応 (P.15)
-------------	---------------	------------------------------------

使用例 点検口扉、ガスチャンバー、制御盤扉  
 材質 亜鉛ダイカスト (ZDC)  
 仕上げ クロームメッキ  
 付属 鍵2本  
 互換 PH-42K/PH-42 (P.104)  
 ※ PH-42のパネルカット (φ19) では、PH-42CYは取り  
 付けできません。  
 ※注意※ 止金は別売りです。※下記表参照

取付方法

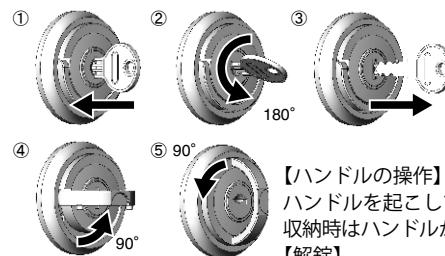
【左右勝手の変更】パネルカットの向きを  
変更して下さい。



操作方法

【ハンドルの操作性◎】ハンドルを起こすと、起こした状態を保持できます。

【解錠方法】



【ハンドルの操作】

ハンドルを起こしてから回転させると解錠できます。  
収納時はハンドルが回転しない構造です。

【解錠】

- ① 鍵を差して下さい。
- ② 鍵のみを左に180度回して下さい。
- ③ 鍵を抜いて下さい。※鍵を差したまま操作すると  
ハンドルが破損する可能性があります。
- ④ ハンドルを90度起こして下さい。
- ⑤ ハンドルを持ち、90度回転させて扉を開いて下さい。

部品名	材質	摘要	備考
本体	ZDC	Ep-Zn/Cr	
ハンドル軸	ZDC	Ep-Zn/Cr	
ハンドル	ZDC	Ep-Zn/Cr	
板パネ	SUS-304		
M24用ナット	ZDC	Ep-Zn/Zn CM2	
M8用スプリングワッシャ	S	Ep-Fe/Zn CM	JIS B-1251
M8用ナット	S	Ep-Fe/Zn CM	JIS B-1181
シリンダーカム	SPCC	Ep-Fe/Zn CM2	
シリンダー	ZDC	Ep-Zn/Zn CM	
鍵	Bs	Ep-Cu/Cr	

品番	品名	取付板厚	自重	箱入数	在庫状況	コードナンバー	
						同一 (KA) : No.G200	違い (KD) : 約 300 通り
PH-42CY	ブラカンハンドル シリンダー鍵付	~ 4mm	126g	30 個	標準在庫	1020426100	1020427100

別売り  
止金 66 ~ 67 ページの止金対応表の中からお選び下さい。(各止金の仕様は 553 ~ 568 ページに掲載しています。)