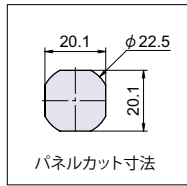
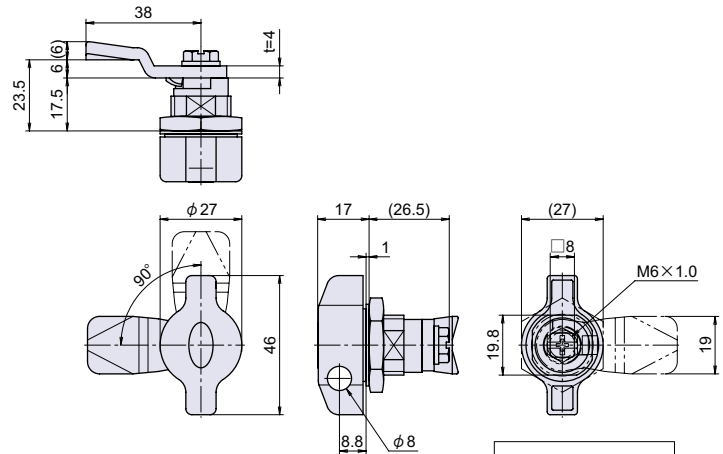


# PH-440

## 鍵穴付ハンドル

RoHS CAD



● Check!

南京錠  
で施錠

- 使用例 配電盤扉、分電盤扉、制御盤扉、設備等
- 材質 亜鉛ダイカスト (ZDC)
- 仕上げ クロームメッキ
- 付属 専用止金 1個
- 互換 PH-58 等  
パネルカット別取付互換表参照 (P.64 ~ P.65)
- 関連製品 PH-443 (P.94)、B-83 (P.208)
- ※注意※ ・右勝手のみを取り扱いです。  
・南京錠は別売りです。※下記表参照

取付参考図

蝶番との取付参考図は 144 ~ 145 ページを  
ご参照下さい。



品番	品名	取付板厚	自重	箱入数	在庫状況	コードナンバー
PH-440	鍵穴付ハンドル	~ 6.5mm	105g	30個	準在庫	1024403650
別売り						
南京錠	638 ページの南京錠対応表の中からお選び下さい。(各南京錠の仕様は 702 ~ 706 ページに掲載しています。)					

回転  
ハンドル

回転  
ハンドル

取り外し  
ハンドル

平面  
ハンドル

丸型平面  
ハンドル

アウトサイド  
ハンドル

スイング  
ハンドル

ラッチ  
ハンドル

グレモン  
ハンドル

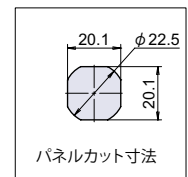
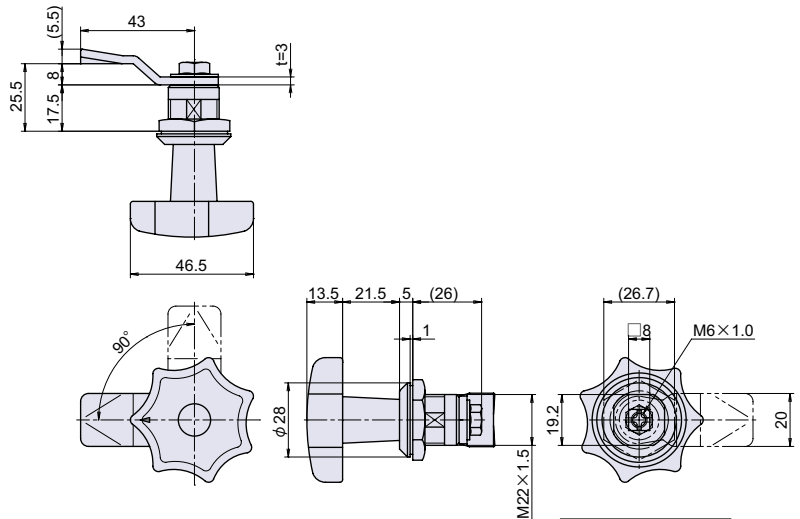
密閉  
ハンドル

車両  
ハンドル

# PH-105

## つまみハンドル

RoHS 左右兼用 CAD



● Check!

- 使用例 配電盤扉、分電盤扉、制御盤扉、設備等
- 材質 ポリアミド (PA) + 亜鉛ダイカスト (ZDC)
- 仕上げ 黒色
- 付属 専用止金 1個
- 互換 PH-58 等  
パネルカット別取付互換表参照 (P.64 ~ P.65)
- 関連製品 PH-443 (P.94)、L-545 (P.563)、B-49 (P.205)

取付参考図

蝶番との取付参考図は 144 ~ 145 ページを  
ご参照下さい。



品番	品名	取付板厚	自重	箱入数	在庫状況	コードナンバー
PH-105	つまみハンドル	~ 6.5mm	95g	20個	準在庫	1021053600