

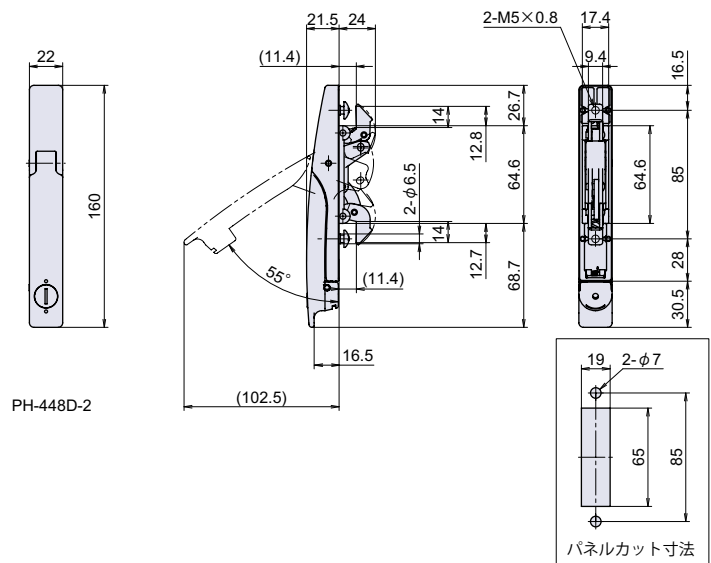
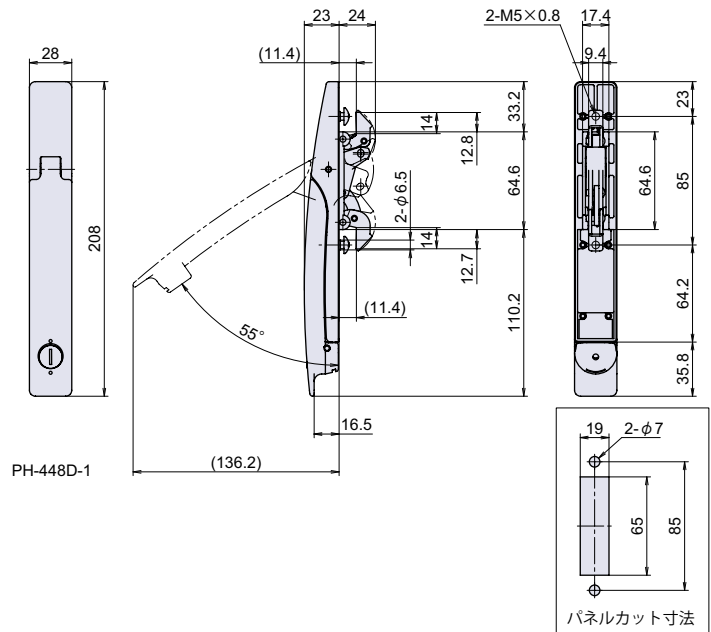
PH-448D

RoHS PAT. 左右兼用 CAD



アウトサイドハンドル ワンアクションロックタイプ 2点止

PCH
PH



アウトサイドハンドル

回転
ハンドル

取り外し
ハンドル

平面
ハンドル

丸型平面
ハンドル

アウトサイド
ハンドル

スイング
ハンドル

ラッチ
ハンドル

グレモン
ハンドル

密閉
ハンドル

車両
ハンドル

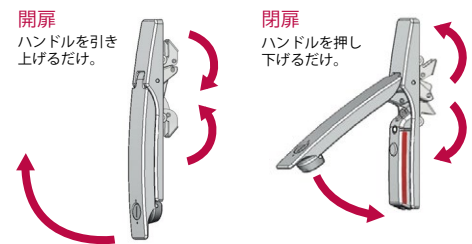
● **Check!** アウトサイドハンドルについて (P.112)

- ・ハンドルを戻すと施錠される「ワンアクションロックタイプ」です。
- ・側面に施錠状態を示す赤色マークがついています。

2点止め仕様	マイナスドライバーで施解錠	ハンドルの操作性◎	密閉性を高める
ワンアクションロック (P.68)			

使用例 制御盤、操作盤、通信設備機器、サーバーラック
 材質 亜鉛ダイカスト (ZDC)
 仕上げ サテンクロームメッキクリアー塗装
 付属 M5 トラス小ネジ 2本
 補足 M3 ネジ 4本で 0.8mm の薄板扉にも取り付け可能です。
 互換 アウトサイドハンドルシリーズ
 関連製品 L-547-SUS (P.559)

操作方法



【ハンドルの操作性◎】 ハンドルを引き上げるだけ、押し下げるだけの1操作で扉を開閉できます。またハンドルを引き上げた状態を保持します。
 【解錠方法】 マイナスドライバーで解錠すると、ハンドルが少し上がります。ハンドルを引き上げ、扉を開きます。
 【施錠方法】 扉を閉め、ハンドルを戻すと自動施錠されます。

部品名	材質	摘要	備考
本体	ZDC	Ep-Zn/Cr PA	
ハンドル	ZDC	Ep-Zn/Cr PA	
止金	SUS-304	電解研磨	
リンク板	SUS-304	電解研磨	
連結金具	SUS-304	電解研磨	
ローラー	SUS		
簡易シリンダー	ZDC	Ep-Zn/Cr	
シリンダーカム	SUS-304	電解研磨	
カム受金具	ZDC	Ep-Zn/Cr	
ボールプランジャー	SUS		
止金用バネ	SUS		
リンク板用バネ	SUS		
シリンダー用バネ	SUS		
カム受用バネ	SUS		
φ 4mm ピン	SUS		
φ 2.5mm ピン	SUS		
M5 トラス小ネジ	SUS		JIS B-1111

品番	品名	取付板厚	自重	在庫状況	コードナンバー
PH-448D-1	アウトサイドハンドル ワンアクションロックタイプ 2点止 大	1 ~ 3.2mm	450g	準在庫	1024481101
PH-448D-2	アウトサイドハンドル ワンアクションロックタイプ 2点止 中	1 ~ 3.2mm	315g	受注生産 (500個~)	1024481102