

# PH-449

RoHS PAT. CAD



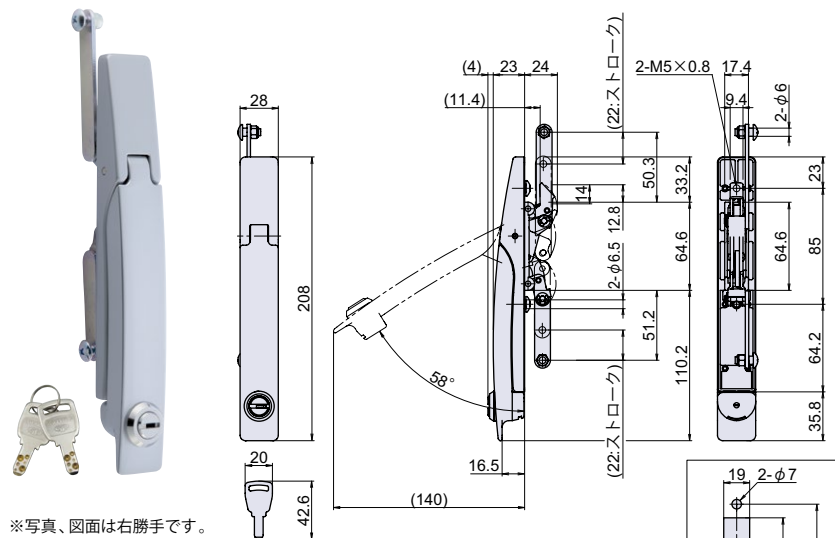
## アウトサイドハンドルワンアクションロック ディンプル錠タイプ

● **Check!:** アウトサイドハンドルについて (P.112)

・ハンドルを戻すと施錠される「ワンアクションロックタイプ」です。

上下連動装置	ディンプルキー	リバーシブルキー 防犯性◎ 操作性◎	ハンドルの操作性◎
密閉性を高める	ワンアクションロック (P.68)		

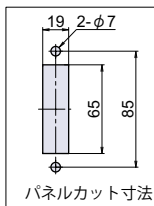
- 使用例 制御盤、操作盤、通信設備機器、サーバーラック  
 材質 亜鉛ダイカスト (ZDC)  
 仕上げ サテンクロームメッキクリアー塗装  
 付属 鍵2本、M5 トラス小ネジ2本  
 補足 M3 ネジ4本で0.8mmの薄板扉にも取り付け可能です。  
 互換 アウトサイドハンドルシリーズ  
 関連製品 3点止、多点止、観音扉でご使用の場合は、113～114ページをご確認下さい。  
 ※注意※ ロット棒を連結させる場合、鎌形状の止金具に必ず受金具のL-547-SUS (P.559) をご使用下さい。



※写真、図面は右勝手です。

**操作方法**

【ハンドルの操作性◎】ハンドルを引き上げるだけ、押し下げるだけの1操作で扉を開閉できます。またハンドルを引き上げた状態を保持します。  
 【解錠方法】鍵を挿入して解錠すると、ハンドルが少し上がります。鍵を抜き、ハンドルを引き上げ、扉を開きます。  
 【施錠方法】扉を閉め、ハンドルを戻すと自動施錠されます。



品番	品名	取付板厚	自重	在庫状況	コードナンバー※いずれかをご指定下さい。			
					同一 (KA) : No.1009		違い (KD) : 約 1000 通り	
					右勝手 (R)	左勝手 (L)	右勝手 (R)	左勝手 (L)
PH-449	アウトサイドハンドルワンアクションロックディンプル錠タイプ	1～3.2mm	560g	受注生産 (500個～)	1024491101	1024491151	1024492101	1024492151

# PH-450

RoHS PAT. 左右兼用 CAD



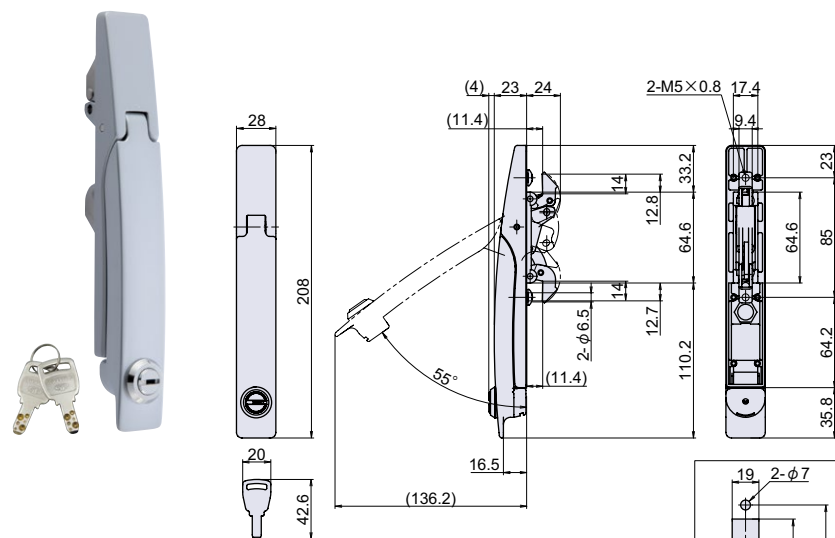
## アウトサイドハンドルワンアクションロック ディンプル錠タイプ 2点止

● **Check!:** アウトサイドハンドルについて (P.112)

・ハンドルを戻すと施錠される「ワンアクションロックタイプ」です。

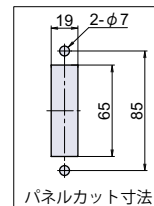
2点止め仕様	ディンプルキー	リバーシブルキー 防犯性◎ 操作性◎	ハンドルの操作性◎
密閉性を高める	ワンアクションロック (P.68)		

- 使用例 制御盤、操作盤、通信設備機器、サーバーラック  
 材質 亜鉛ダイカスト (ZDC)  
 仕上げ サテンクロームメッキクリアー塗装  
 付属 鍵2本、M5 トラス小ネジ2本  
 補足 M3 ネジ4本で0.8mmの薄板扉にも取り付け可能です。  
 互換 アウトサイドハンドルシリーズ  
 関連製品 L-547-SUS (P.559)



**操作方法**

【ハンドルの操作性◎】ハンドルを引き上げるだけ、押し下げるだけの1操作で扉を開閉できます。またハンドルを引き上げた状態を保持します。  
 【解錠方法】鍵を挿入して解錠すると、ハンドルが少し上がります。鍵を抜き、ハンドルを引き上げ、扉を開きます。  
 【施錠方法】扉を閉め、ハンドルを戻すと自動施錠されます。



品番	品名	取付板厚	自重	箱入数	在庫状況	コードナンバー※同一、違いをご指定下さい。	
						同一 (KA) : No.1009	違い (KD) : 約 1000 通り
PH-450	アウトサイドハンドルワンアクションロックディンプル錠タイプ 2点止	1～3.2mm	480g	6個	受注生産 (500個～)	1024501101	1024502101

アウトサイドハンドル

回転ハンドル

取り外しハンドル

平面ハンドル

丸型平面ハンドル

アウトサイドハンドル

スイングハンドル

ラッチハンドル

グレモンハンドル

密閉ハンドル

車両ハンドル