

# PH-451

RoHS PAT. CAD



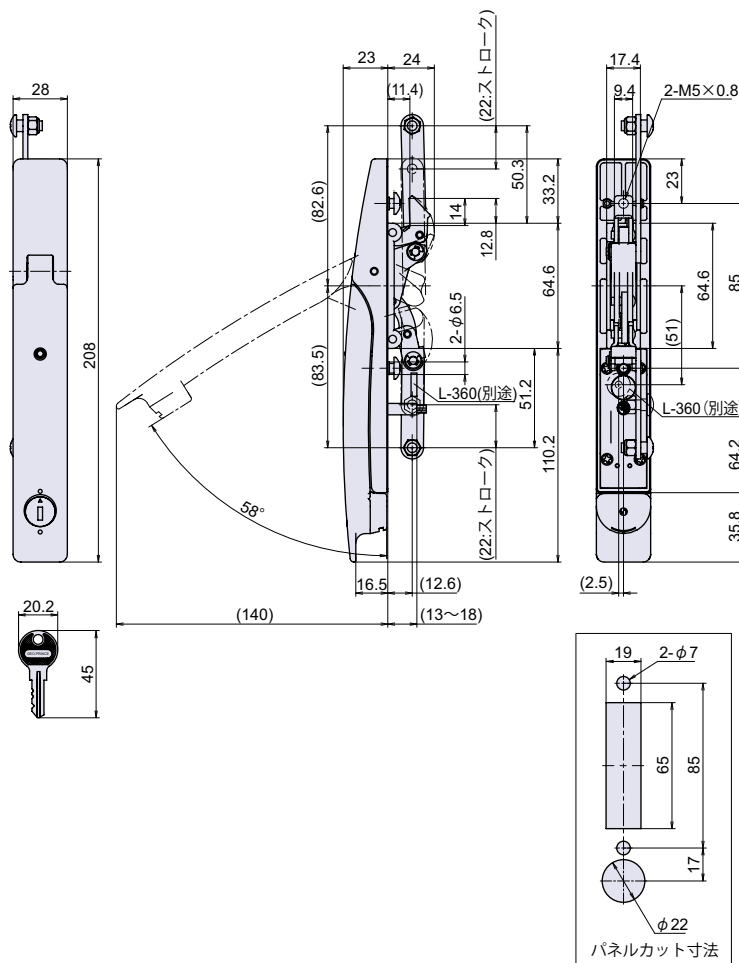
## アウトサイドハンドル 電子ロックタイプ

PCH  
PH

アウトサイドハンドル



※写真、図面は右勝手です。



● **Check!** アウトサイドハンドルについて (P.112)  
 ・内蔵しているソレノイドにて、電氣的に解錠させることができます。(鍵での施解錠も可能です。)

上下連動装置	電氣的に施解錠	ハンドルの操作性◎	密閉性を高める
Key Link System 対応 (P.15)	色表示付 施解錠状態がわかる		

使用例 サーバーラック

材質 亜鉛ダイカスト (ZDC)

仕上げ サテンクロームメッキクリア塗装

付属 同一 (KA) 鍵1本、鍵違い (KD) 鍵2本、M5 トラス小ネジ2本

補足 M3 ネジ4本で0.8mmの薄板扉にも取り付け可能です。

互換 アウトサイドハンドルシリーズ

関連製品 ・ L-547-SUS (P.559)

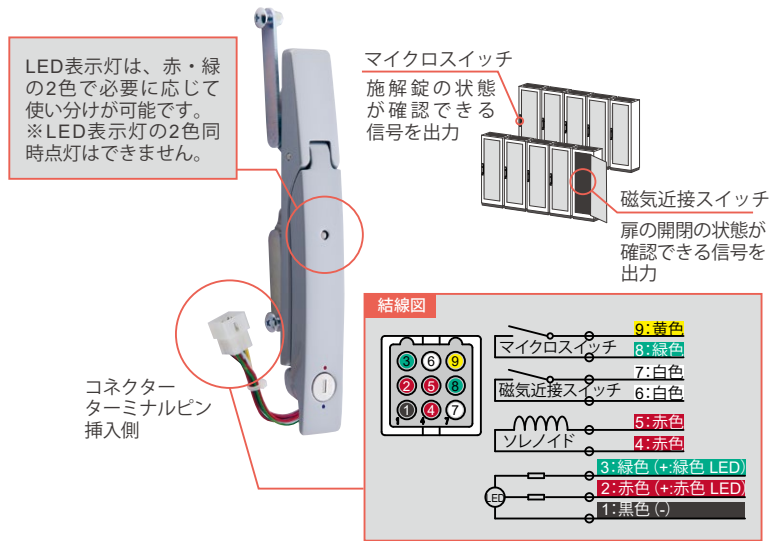
・ 3点止、多点止、観音扉でご使用の場合は、113～114ページをご確認ください。

※注意※ 屋外では使用しないで下さい。

- 電気仕様
- LED表示灯 (2色)
    - 定格電圧: DC24V 10mA (1/2W カーボン抵抗器付き)
  - ソレノイド
    - 定格電圧: DC24V (連続定格)
    - 消費電力: 2.1W (87.6mA)
    - 内部抵抗: 274 Ω ± 5%
  - 磁気近接スイッチ
    - 定格: DC100V/0.5A
  - マイクロスイッチ
    - 定格: DC30V/0.05A
  - コネクター (MOLEX: 1625-9P1)
    - ターミナルピン: 1560TL

### 操作方法

サーバーのメンテナンスの際に、PC等からの遠隔操作で解錠ができるため、無駄な移動や作業時間を大幅に削減できます。また、ラックの開閉状態の確認も遠隔で行えるため、大規模なサーバールームの管理に適しています。



品番	品名	取付板厚	自重	在庫状況	コードナンバー※いずれかをご指定下さい。			
					同一 (KA) : No.200		違い (KD) : 最大 300 通り	
					右勝手 (R)	左勝手 (L)	右勝手 (R)	左勝手 (L)
PH-451	アウトサイドハンドル 電子ロックタイプ	1 ~ 3.2mm	560g	受注生産 (500個~)	1024511101	1024511151	1024512101	1024512151
別売り	使用		吸着力 N[kgf]	自重	在庫状況	コードナンバー		
L-360 (P.464)	磁気近接スイッチ用磁石として使用		20 [2]	3g	準在庫	1063600200		