

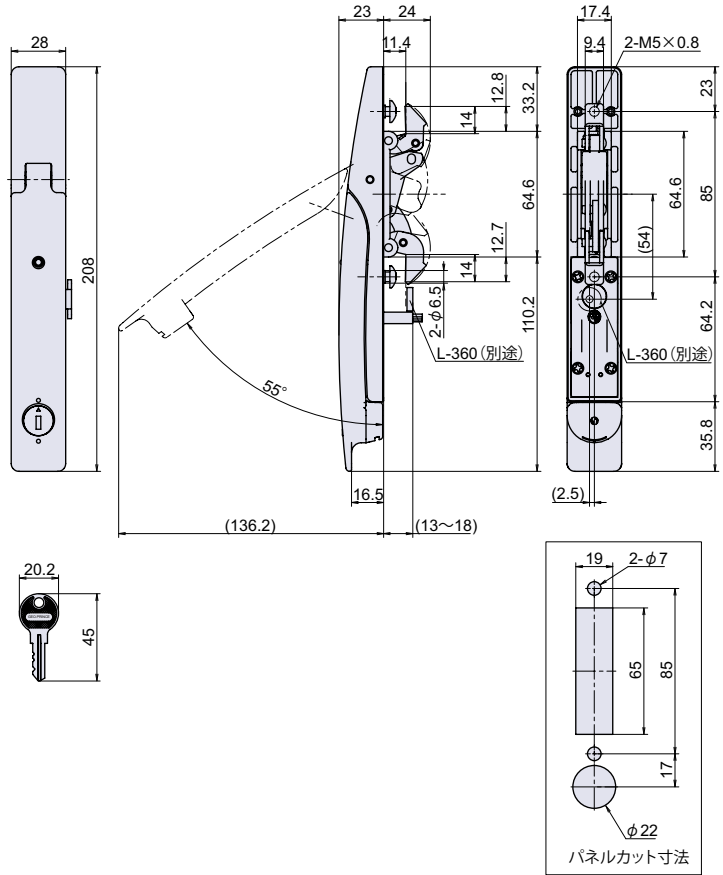
# PH-452

RoHS PAT. CAD



PCH  
PH

アウトサイドハンドル 電子ロックタイプ 2点止



アウトサイドハンドル

回転  
ハンドル

取り外し  
ハンドル

平面  
ハンドル

丸型平面  
ハンドル

アウトサイド  
ハンドル

スイング  
ハンドル

ラッチ  
ハンドル

グレー  
ハンドル

密閉  
ハンドル

車両  
ハンドル

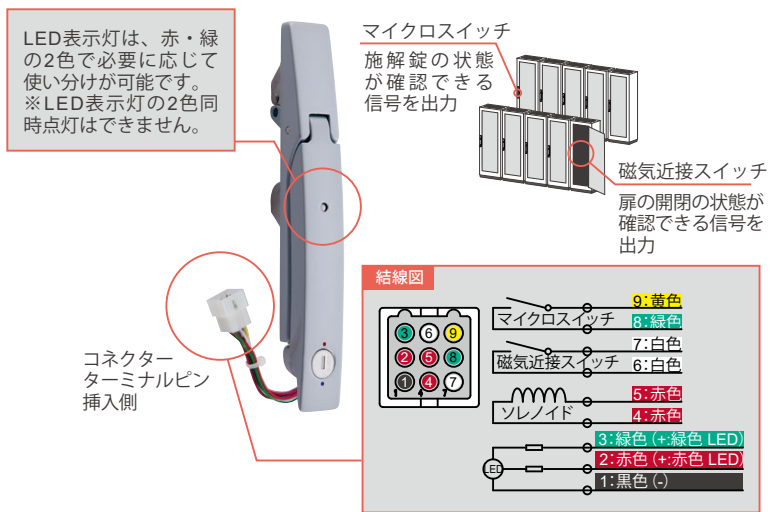
**● Check!:** アウトサイドハンドルについて (P.112)

・内蔵しているソレノイドにて、電氣的に解錠させることができます。(鍵での施錠も可能です。)

2点止め仕様	電氣的に施錠	ハンドルの操作性◎	密閉性を高める
Key Link System 対応 (P.15)	色表示付 施錠状態がわかる		

**操作方法**

サーバーのメンテナンスの際に、PC 等からの遠隔操作で解錠ができるため、無駄な移動や作業時間を大幅に削減できます。また、ラックの開閉状態の確認も遠隔で行えるため、大規模なサーバーームの管理に適しています。



- 使用例 サーバールック
- 材質 亜鉛ダイカスト (ZDC)
- 仕上げ サテンクロームメッキクリアー塗装
- 付属 同一 (KA) 鍵1本、鍵違い (KD) 鍵2本、M5 トラス小ネジ2本
- 補足 M3 ネジ4本で0.8mmの薄板扉にも取り付け可能です。
- 互換 アウトサイドハンドルシリーズ
- 関連製品 L-547-SUS (P.559)
- ※注意※ 屋外では使用しないで下さい。

- 電気仕様
- LED 表示灯 (2色)
    - 定格電圧: DC24V 10mA (1/2W カーボン抵抗器付き)
  - ソレノイド
    - 定格電圧: DC24V (連続定格)
    - 消費電力: 2.1W (87.6mA)
    - 内部抵抗: 274 Ω ± 5%
  - 磁気近接スイッチ
    - 定格: DC100V/0.5A
  - マイクロスイッチ
    - 定格: DC30V/0.05A
  - コネクタ (MOLEX: 1625-9P1)
    - ターミナルピン: 1560TL

品番	品名	取付板厚	自重	在庫状況	コードナンバー※同一、違いをご指定下さい。	
					同一 (KA) : No.G200	違い (KD) : 最大 300 通り
PH-452	アウトサイドハンドル 電子ロックタイプ 2点止	1 ~ 3.2mm	520g	受注生産 (500個~)	1024521101	1024522101

別売り	使用	吸着力 N[kgf]	自重	在庫状況	コードナンバー
L-360 (P.464)	磁気近接スイッチ用磁石として使用	20 [2]	3g	準在庫	1063600200