

# PH-455



PCH  
PH

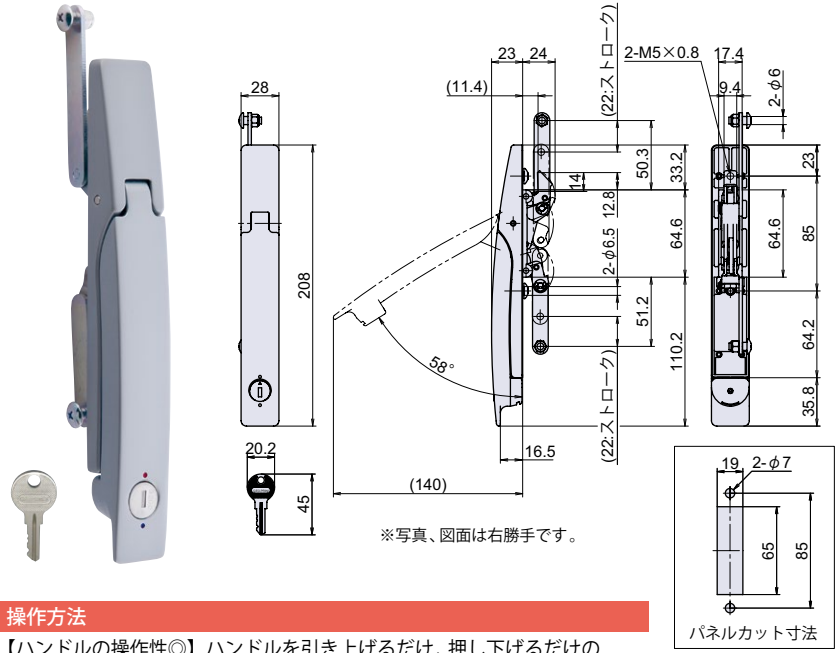
## アウトサイドハンドルワンアクションロック シリンダータイプ

● **Check!:** アウトサイドハンドルについて (P.112)

- ・ハンドルを戻すと施錠される「ワンアクションロックタイプ」です。
- ・側面に施錠状態を示す赤色マークがついています。

上下連動装置	シリンダーキー	ハンドルの操作性◎	密閉性を高める
ワンアクションロック (P.68)	色表示付 施錠状態がわかる		

- 使用例 制御盤、操作盤、通信設備機器、サーバーラック  
 材質 亜鉛ダイカスト (ZDC)  
 仕上げ サテンクロームメッキクリアー塗装  
 付属 鍵 1 本、M5 トラス小ネジ 2 本  
 補足 M3 ネジ 4 本で 0.8mm の薄板扉にも取り付け可能です。  
 互換 アウトサイドハンドルシリーズ  
 関連製品 3 点止、多点止、観音扉でご使用の場合は、113 ~ 114 ページをご確認下さい。  
 ※注意※ 同一鍵仕様のみでの取り扱いです。  
 ・ロット棒を連結させる場合、鎌形状の止金具に必ず受金具の L-547-SUS (P.559) をご使用下さい。



**操作方法**

【ハンドルの操作性◎】ハンドルを引き上げるだけ、押し下げるだけの 1 操作で扉を開閉できます。またハンドルを引き上げた状態を保持します。  
 【解錠方法】鍵を挿入して解錠すると、ハンドルが少し上がります。鍵を抜き、ハンドルを引き上げ、扉を開きます。  
 【施錠方法】扉を閉め、ハンドルを戻すと自動施錠されます。

品番	品名	取付板厚	自重	在庫状況	コードナンバー※右勝手、左勝手をご指定下さい。			
					同一 (KA) : No.200		違い (KD)	
					右勝手 (R)	左勝手 (L)	右勝手 (R)	左勝手 (L)
PH-455	アウトサイドハンドルワンアクションロックシリンダータイプ	1 ~ 3.2mm	500g	標準在庫	1024551101	1024551151	-	-

アウトサイドハンドル

回転  
ハンドル

取り外し  
ハンドル

平面  
ハンドル

丸型平面  
ハンドル

# PH-456



アウトサイド  
ハンドル

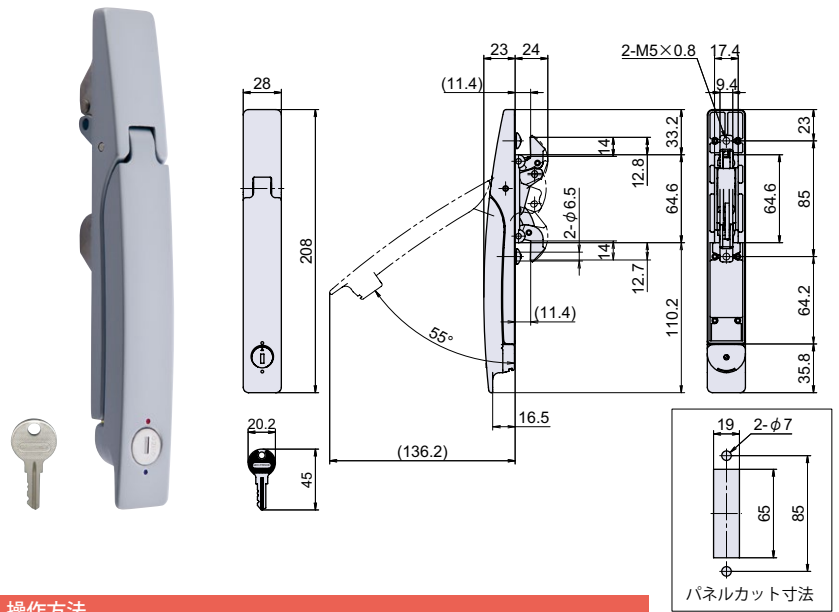
## アウトサイドハンドルワンアクションロック シリンダータイプ 2点止

● **Check!:** アウトサイドハンドルについて (P.112)

- ・ハンドルを戻すと施錠される「ワンアクションロックタイプ」です。
- ・側面に施錠状態を示す赤色マークがついています。

2 点止め仕様	シリンダーキー	ハンドルの操作性◎	密閉性を高める
ワンアクションロック (P.68)	色表示付 施錠状態がわかる		

- 使用例 制御盤、操作盤、通信設備機器、サーバーラック  
 材質 亜鉛ダイカスト (ZDC)  
 仕上げ サテンクロームメッキクリアー塗装  
 付属 鍵 1 本、M5 トラス小ネジ 2 本  
 補足 M3 ネジ 4 本で 0.8mm の薄板扉にも取り付け可能です。  
 互換 アウトサイドハンドルシリーズ  
 関連製品 L-547-SUS (P.559)  
 ※注意※ 同一鍵仕様のみでの取り扱いです。



**操作方法**

【ハンドルの操作性◎】ハンドルを引き上げるだけ、押し下げるだけの 1 操作で扉を開閉できます。またハンドルを引き上げた状態を保持します。  
 【解錠方法】鍵を挿入して解錠すると、ハンドルが少し上がります。鍵を抜き、ハンドルを引き上げ、扉を開きます。  
 【施錠方法】扉を閉め、ハンドルを戻すと自動施錠されます。

品番	品名	取付板厚	自重	在庫状況	コードナンバー	
					同一 (KA) : No.200	違い (KD)
PH-456	アウトサイドハンドルワンアクションロックシリンダータイプ 2点止	1 ~ 3.2mm	460g	標準在庫	1024561101	-

スイング  
ハンドル

ラッチ  
ハンドル

グレモン  
ハンドル

密閉  
ハンドル

車両  
ハンドル