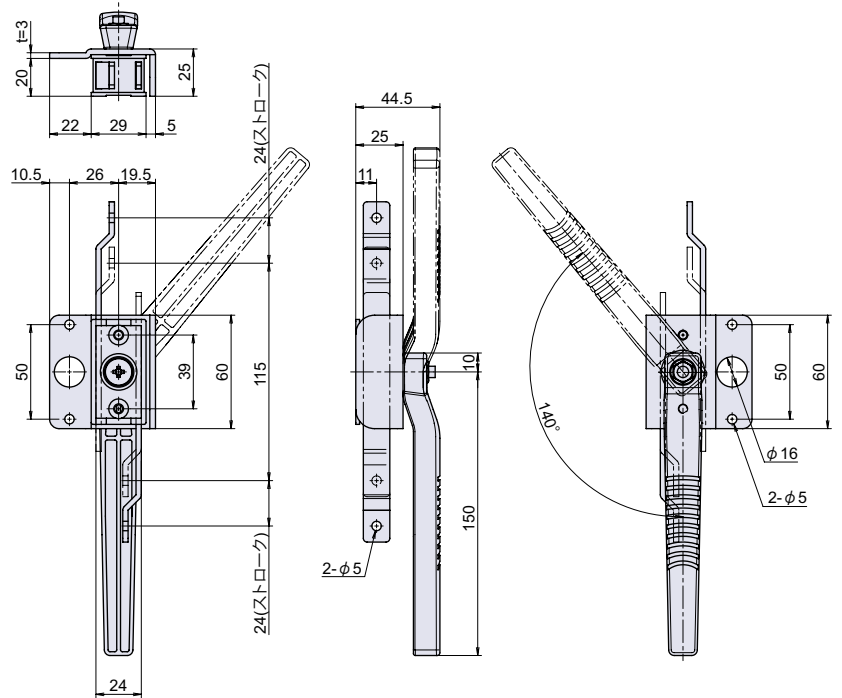


PH-490

子扉ロックユニット

RoHS CAD

PCH
PH回転
ハンドル

※写真、図面は右勝手です。

回転
ハンドル取り外し
ハンドル平面
ハンドル丸型平面
ハンドルアウトサイド
ハンドルスイング
ハンドルラッチ
ハンドルグレモン
ハンドル密閉
ハンドル車両
ハンドル

● Check!

・観音扉の子扉を内側から上下2点締めするハンドルです。

使用例 制御盤扉、分電盤扉

材質 亜鉛ダイカスト (ZDC) + 熱間圧延鋼板 (SPHC)

仕上げ 黒色塗装 + 亜鉛メッキクロメート処理

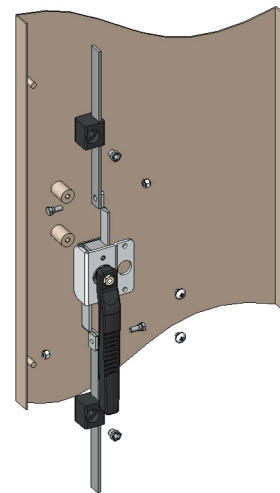
関連製品 L-581 (P.572)

※注意※ ロット棒は別売りです。※下記表参照

部品名	材質	摘要	備考
座金	SPHC	Ep-Fe/Zn CM	
ハンドル	ZDC	黒色塗装	
連動装置本体	ZDC	Ep-Zn/Cr	
回転金具	ZDC	Ep-Zn/Cr	
ロッド板	SPHC	Ep-Fe/Zn CM	
M6 フランジ付六角ボルト	S	Ep-Fe/Zn CM	
M6 ナット	S	Ep-Fe/Zn CM	
M5 六角ボルト	S	Ep-Fe/Zn CM	
M5 ナット	S	Ep-Fe/Zn CM	

取付方法

観音扉の子扉内側に取り付けて下さい。



品番	品名	自重	箱入数	在庫状況	コードナンバー※右勝手、左勝手をご指定下さい。	
					右勝手 (R)	左勝手 (L)
PH-490	子扉ロックユニット	311g	10 個	標準在庫	1024909900	1024909950

別売り

ロット棒 L-541 (P.557) や L-543 (P.558) と併せてご使用下さい。